

Гарантия изготовителя:

Гарантия на каркас теплицы предоставляется сроком на 1 год.

Изготовитель не несет ответственность за укрывной материал (поликарбонат).

Изготовитель не несет ответственность за воздействия на теплицу и её составляющие обстоятельств непреодолимой силы.

! До момента монтажа листы поликарбоната лучше хранить в упаковке.

«Парники Сибири»

ТЕПЛИЦА

ДАЧНИЦА УСИЛЕННАЯ ЦЕЛЬНЫЕ ДУГИ

Новосибирск, 2019

1. Общие сведения о теплице «ДАЧНИЦА-УСИЛЕННАЯ ЦЕЛАЯ ДУГА».

Каркас теплицы, изготовленный из профильной трубы с долговечным цинковым покрытием, выполнен по современной технологии и может устанавливаться прямо на грунт.

В комплект входит все необходимое для сборки каркаса теплицы, а также инструкция с этапами сборки.

Каркас теплицы (арки) выдерживает нагрузки до 80кг/мп и ветровые до 15 м/с, при этом обязанность надежного крепления теплицы к фундаменту или грунту остается за покупателем. При установке теплицы 6-ть и более метров необходимо устанавливать распорки (элемент усиления, устанавливается поперек теплицы, под дугу) не менее чем через каждые два метра.

Теплица предназначена под сотовый поликарбонат листы сотового размера 2,1х6 м. Для транспортировки листы можно свернуть в рулон диаметром 1,0~1,4 м.

Прежде чем приступить к работе изучите настоящую инструкцию.

3.6 Установка вертушек.

Вертушки 9 устанавливаются на обоих торцах: на рамку двери и на форточку. На рамку двери вертушка устанавливается снаружи теплицы для запирания двери и форточки, когда Вы находитесь вне теплицы. На форточку вертушка устанавливается изнутри, соответственно для запирания теплицы, когда Вы находитесь в теплице.

Ручки 8 Устанавливаются на торцах: на дверь и на форточку. Установите ручки параллельно друг. Отмерять расстояние которое необходимо, чтобы крючок 11 мог фиксировать дверь и форточку в открытом положении. Закрепите ручки саморезами.

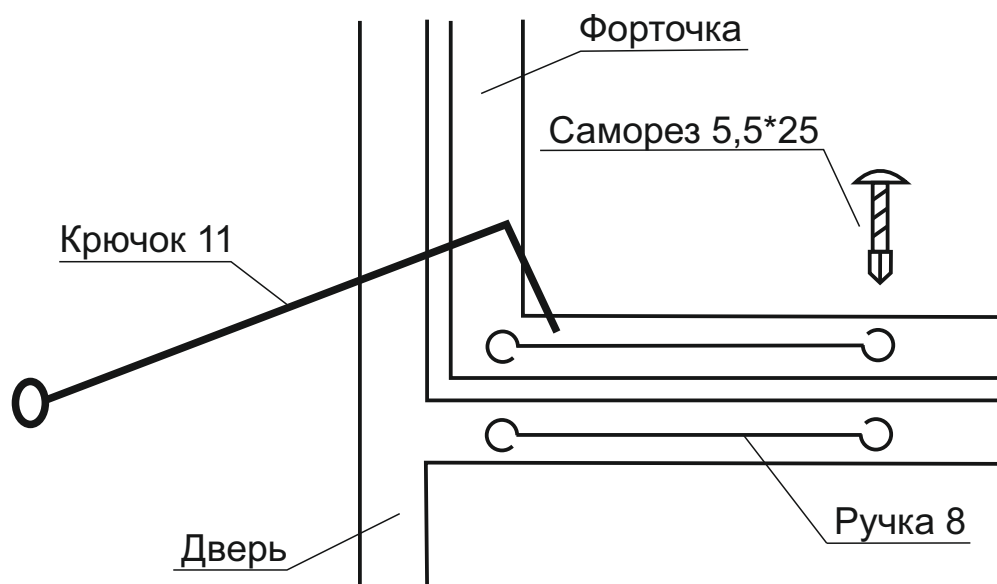


рис.8

2. Комплектующие ТЕПЛИЦЫ.

Наименование	Размеры теплицы (м) Ш*Д*В, количество шт.			
	3*4*2,1	3*6*2,1	3*8*2,1	3*2*2,1
1. Рамка двери и дверь	2 шт.	2 шт.	2 шт.	-
2. Дуга	7 шт.	10 шт.	13 шт.	3 шт.
3. Элемент соединения горизонтальный	8 шт.	8 шт.	8 шт.	-
4. Продольный элемент соединения нижний (2 м)	4 шт.	6 шт.	8 шт.	2 шт.
5. Продольный элемент соединения средний (2м)	4 шт.	6 шт.	8 шт.	2 шт.
6. продольный элемент соединения верхний (2 м)	24 шт.	3 шт.	4 шт.	1 шт.
7. Ручка	4 шт.	4 шт.	4 шт.	-
8. Вертушка	4 шт.	4 шт.	4 шт.	-
9. Держатель крючка	2 шт.	2 шт.	2 шт.	-
10. Крючок	2 шт.	2 шт.	2 шт.	-

3. Этапы сборки теплицы:

3.1 Подготовка к сборке каркаса теплицы.

Во время сборки соблюдайте последовательность выполнения работ в соответствии с настоящей инструкцией.

Сборку теплицы лучше выполнять при наличии следующего инструмента: лопата совковая, отвертка, ключ гаечный на 10 мм, шуруповерт, нож строительный, молоток (использовать только в сочетании с деревянным брусом, для сохранения целостности покрытия каркаса).

На подготовленном ровном участке размером не менее площади, занимаемой собранной теплицей, разложите элементы горизонтального соединения как указано на рис.1. Главным условием расположения элементов является возможность собрать их между собой по принципу труба в трубу (Скреплять элементы между собой на данном этапе не нужно).

Проденьте Держатель крючка (10) в петлю крючка (11) и закрепите на стойке-дуге боковой (2).

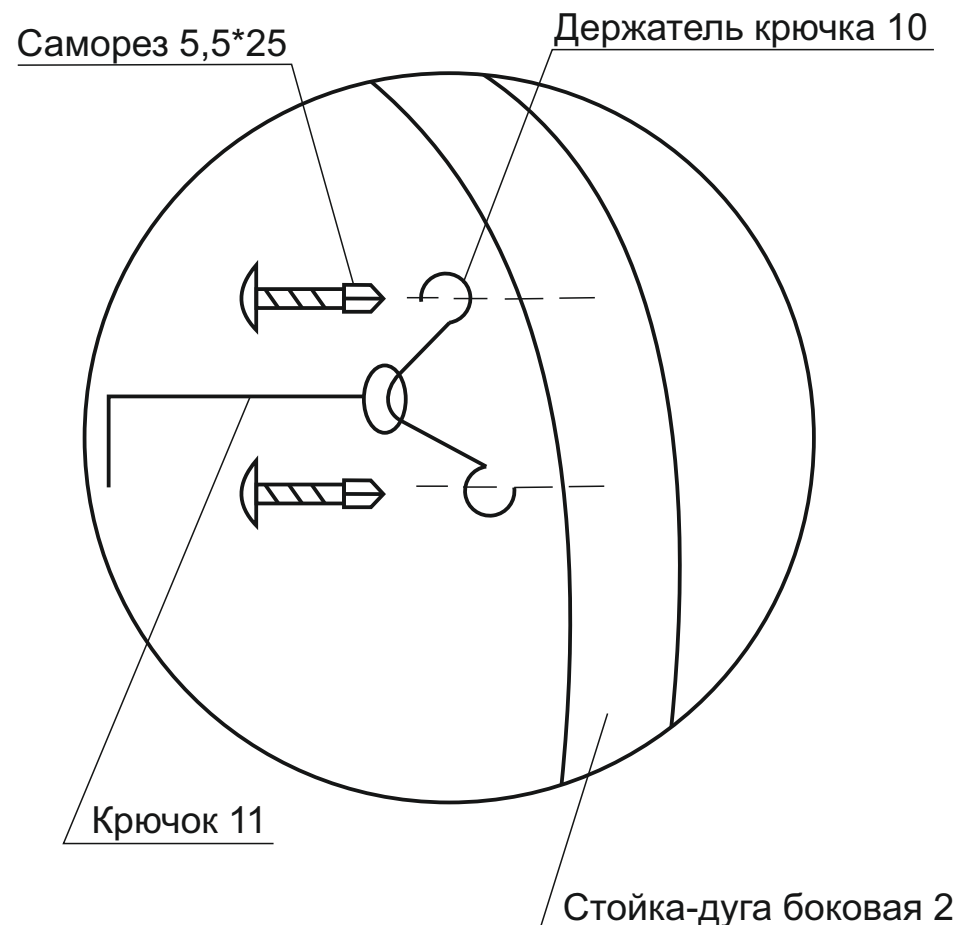


рис. 7

3.5 Установка крючка и ручек.

Для фиксации форточки и двери в открытом положении (отдельно друг от друга и вместе) устанавливается крючок. Откройте дверь полностью, место установки крючка на стойку-дугу боковую должно быть на одном уровне с нижним углом форточки.

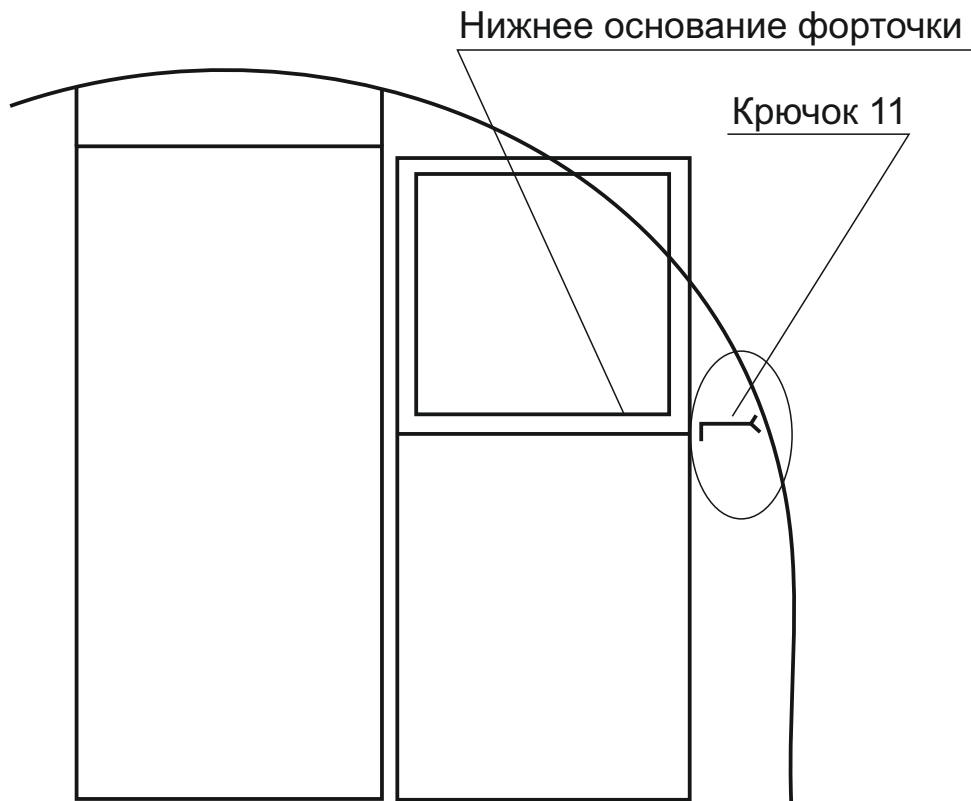


рис. 6

Схема подготовки горизонтальных элементов для сборки теплицы 6м. (В каркасе 4м будут отсутствовать 5-ть элементов среднего ряда, в каркасе 8м будут дополнительно 5-ть элементов)

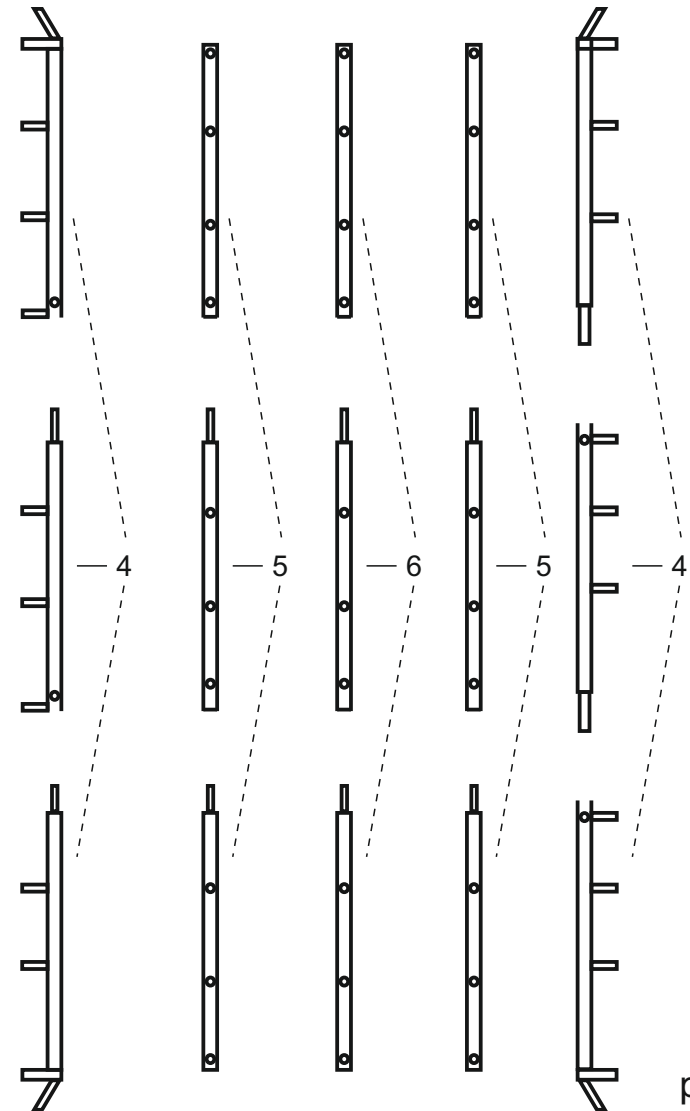


рис. 1

3.2 Сборка каркаса

На рамку двери 1 установить дугу 2 (фронтальную).

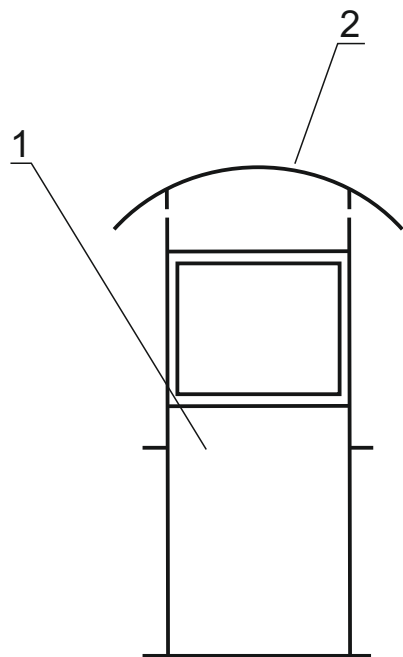


рис. 2

3.4 Монтаж поликарбоната.

Сотовый поликарбонат устанавливается защитной пленкой от ультрафиолета наружу. Защитную пленку с лицевой стороны снимать не нужно, её необходимо убрать лишь после полной сборки теплицы во избежание повреждения материала в процессе монтажа.

Разрез материала осуществляется специальным строительным ножом. Крепить поликарбонат следует на саморезы с шайбами.

Начните монтаж поликарбоната с торцов теплицы. Для удобства разрежьте лист пополам, затем приставьте одну из частей к торцу так, чтобы лист полностью скрывал элементы торца. Закрепите поликарбонат и лишь затем обрежьте края по контуру и прорежьте двери и форточку. Монтаж кровельных листов производится внахлест, лицевой стороной листа вверх (она указана на защитной пленке). Крайние панели установите таким образом, чтобы они выходили за крайние дуги не менее чем на 2 см.

3.3 Крепление теплицы к грунту или фундаменту.

Для предотвращения сдвига или опрокидывания теплицы, ее необходимо надежно крепить. При креплении к фундаменту из бруса просверлите основание теплицы и используйте саморезы длиной не менее 70 мм и частотой крепления не менее 1-го метра. К фундаменту из бетона анкера не менее 10*100 (диаметр*длина). В случае крепления к грунту используйте металлические кольца длиной не менее 700 мм, надежно скрепив данные кольца с каркасом болтом или саморезом.

Дуги 2 прикрепляем к продольному элементу нижнему 4. При помощи горизонтального элемента соединения(1м) 3 и продольного элемента нижнего 4 скрепить дугу 2 и рамку двери 1. (рис 3).

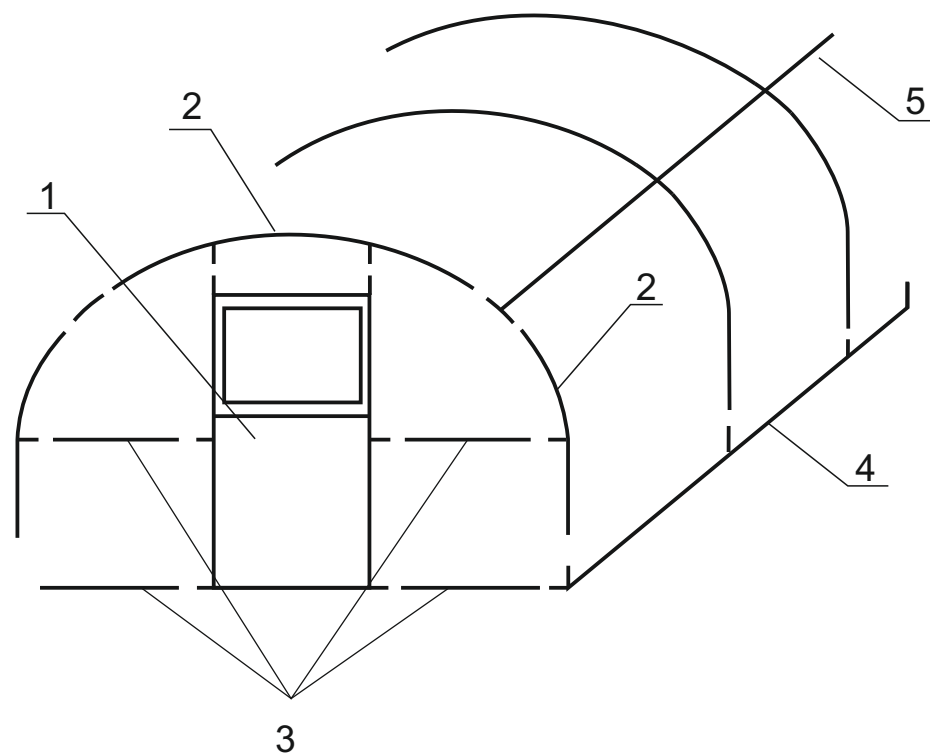


рис. 3

Произвести сборку остальных дуг. Последовательно при помощи продольных средних и нижних элементов соединения(4,5 и 6) (рис 4).

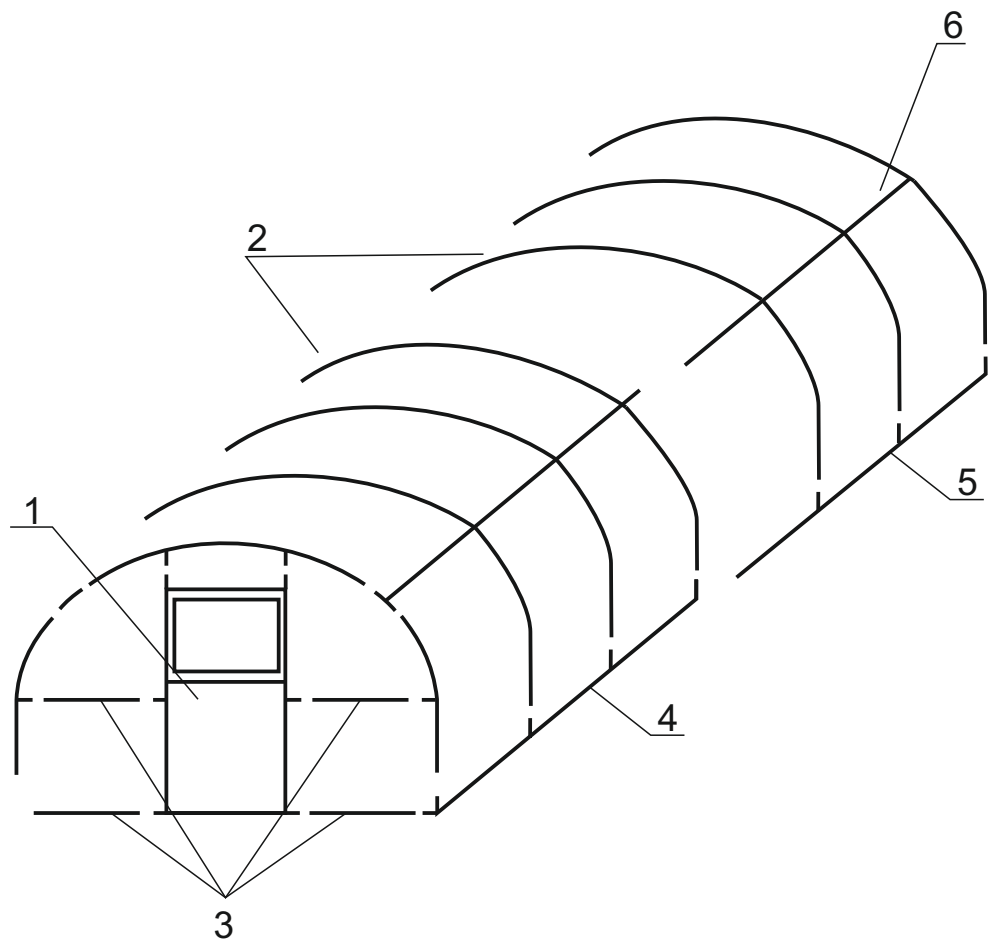


рис. 4

Продольный элемент соединения верхний (6) соединить с дугой (2), прикрепив его изнутри дуги, вставить винт потайной головкой вверх.

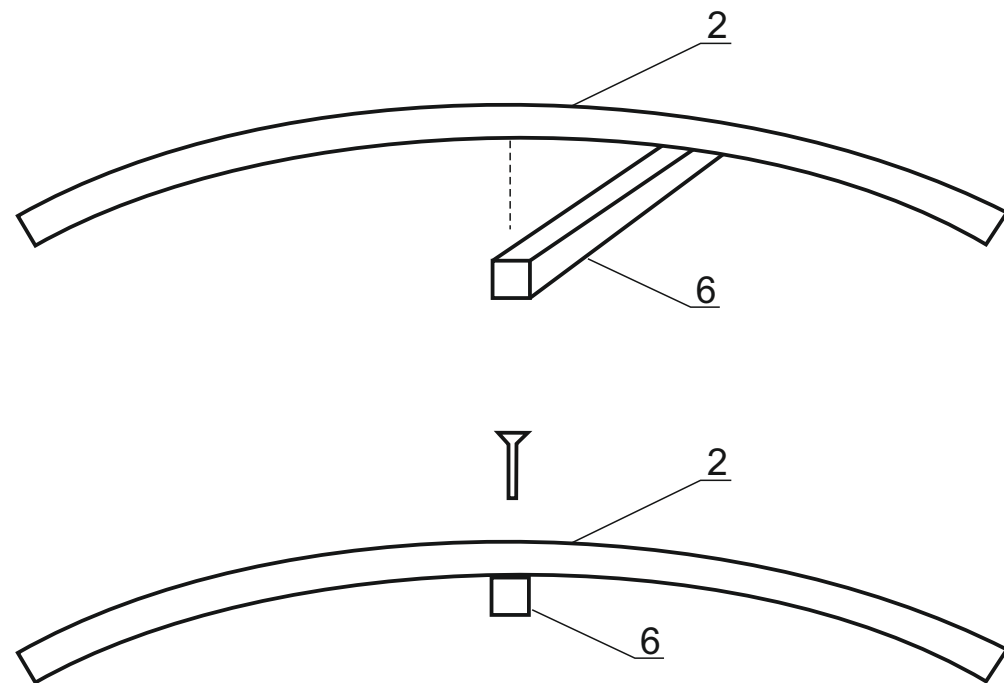


рис. 5



Теплица шириной 3 метра. Труба 30*20 цинк. Теплица шириной 3 метра является самой популярной моделью у дачников и позволяет максимально эффективно использовать внутреннее пространство



Теплица шириной 2,5 метра. Труба 20*20 цинк. Теплица шириной 2,5 метра является отличным компромиссом между теплицами 3 и 2 метра.



Теплица шириной 2 метра. Труба 20*20 цинк. Теплица шириной 2 метра будет оптимальным вариантом при ограниченном пространстве на вашем участке.



Форточка верхняя. Дополнительная форточка в крыше теплицы имеет уникальную конструкцию и способствует лучшему проветриванию больших теплиц (6 метров и более).



Распорка. Поперечная распорка изготовлена из оцинкованной трубы 30*20. Увеличивает прочность конструкции и используется для подвязки растений (рекомендовано для теплиц 6 метров и более).



Колья. Колья 70 см из оцинкованной трубы 20*20 используются для крепления вашей теплицы к грунту и удерживают теплицу на месте, даже при самом сильном ветре.

Адрес офиса: г. Новосибирск, ул. 2-я Станционная, д. 30, корпус 16

Тел. +7 (383) 285-77-95

Сайт: parniki-sib.ru

Парники Сибири
Производство. Доставка. Установка.

ТЕПЛИЦЫ ОТ ПРОИЗВОДИТЕЛЯ

ИНСТРУКЦИЯ ПО СБОРКЕ ТЕПЛИЦЫ «ДАЧНИЦА УСИЛЕННАЯ ЦЕЛЬНЫЕ ДУГИ»



Новосибирск, 2019