

## ТЕПЛИЦЫ ОТ ПРОИЗВОДИТЕЛЯ

### КОЛЬЯ ДЛЯ КРЕПЛЕНИЯ ТЕПЛИЦ



## **Крепление теплицы к грунту кольями.**

В случае крепления теплицы к грунту используйте металлические кольца из профильной трубы или уголка длиной не менее 700 мм.

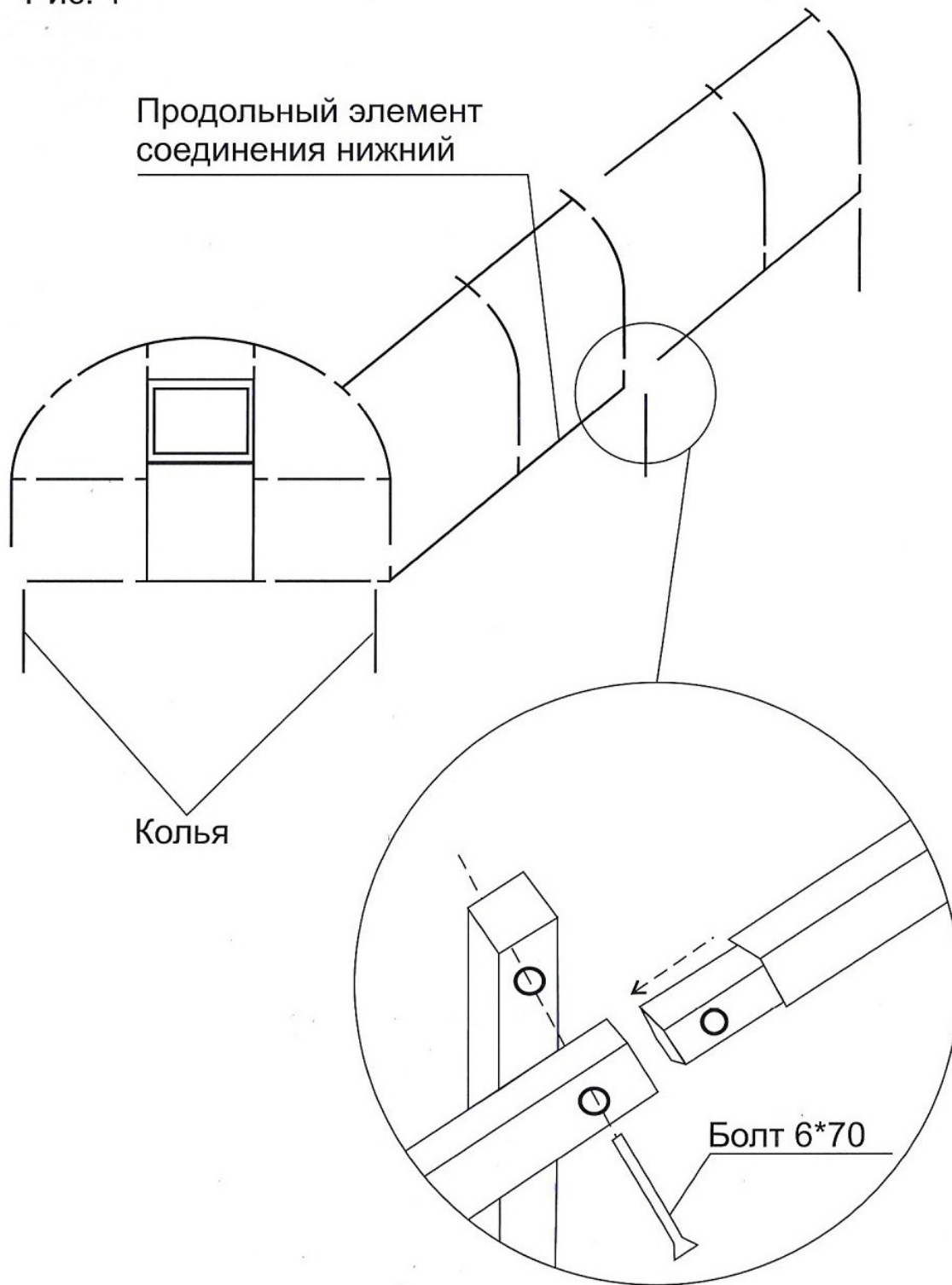
Количество кольев, необходимое для крепления теплицы: длина 4 м - 6 кольев, 6 м - 8 кольев, 8 м - 10 кольев, 10 м - 12 кольев.

Колья устанавливаются внутри теплицы: по углам, а так же через каждые 2 м в длину теплицы.

Колья забиваются в землю молотком (желательно через деревянный брусок, чтобы не повредить кол) и крепятся болтами к теплице в местах соединения продольных элементов соединения нижних между собой (рис.1).

Устанавливайте кольца после полной сборки каркаса и до монтажа сотового поликарбоната.

Рис. 1





Теплица шириной 3 метра. Труба 30\*20 цинк. Теплица шириной 3 метра является самой популярной моделью у дачников и позволяет максимально эффективно использовать внутреннее пространство



Теплица шириной 2,5 метра. Труба 20\*20 цинк. Теплица шириной 2,5 метра является отличным компромиссом между теплицами 3 и 2 метра.



Теплица шириной 2 метра. Труба 20\*20 цинк. Теплица шириной 2 метра будет оптимальным вариантом при ограниченном пространстве на вашем участке.



Форточка верхняя. Дополнительная форточка в крыше теплицы имеет уникальную конструкцию и способствует лучшему проветриванию больших теплиц (6 метров и более).



Распорка. Поперечная распорка изготовлена из оцинкованной трубы 30\*20. Увеличивает прочность конструкции и используется для подвязки растений (рекомендовано для теплиц 6 метров и более).



Колья. Колья 70 см из оцинкованной трубы 20\*20 используются для крепления вашей теплицы к грунту и удерживают теплицу на месте, даже при самом сильном ветре.

Адрес офиса: г. Новосибирск, ул. 2-я Станционная, д. 30, корпус 16

Тел. +7 (383) 285-77-95

Сайт: [parniki-sib.ru](http://parniki-sib.ru)