

ТЕПЛИЦЫ ОТ ПРОИЗВОДИТЕЛЯ

ИНСТРУКЦИЯ ПО СБОРКЕ ТЕПЛИЦЫ «ДАЧНИЦА КАПЕЛЬКА»



1. Общие сведения о теплице «Дачница»

Каркас теплицы, изготовленный из профильной трубы с долговечным цинковым покрытием, выполнен по современной технологии и может устанавливаться прямо на грунт.

В комплект входит все необходимое для сборки каркаса теплицы, а также инструкция с этапами сборки.

Каркас теплицы (арки) выдерживает нагрузки до 80 кг/мп и ветровые до 15 м/с, при этом обязанность надежного крепления теплицы к фундаменту или грунту остается за покупателем.

При монтаже теплицы 6-ть и более метров необходимо устанавливать распорки (элемент усиления, монтируется поперек теплицы, под дугу) не менее чем через каждые 2 метра.

Теплица предназначена под сотовый поликарбонат размерами 2,1 х 6 м. Для транспортировки листы можно свернуть в рулон диаметром 1,0~1,4 м.

Прежде чем приступить к работе, изучите настоящую инструкцию.

2. Комплектующие ТЕПЛИЦЫ «ДАЧНИЦА»

Наименование	Размеры теплицы (м) Ш*Д*В, количество шт.			
	3*4*2,1	3*6*2,1	3*8*2,1	3*2*2,1
1. Рамка двери и дверь	2 шт.	2 шт.	2 шт.	-
2. Стойка-дуга боковая	10 шт.	14 шт.	18 шт.	4 шт.
3. Элемент соединения торцевой	8 шт.	8 шт.	8 шт.	-
4. Продольный элемент соединения (0,96м)	16 шт.	24 шт.	32 шт.	8 шт.
5. Конек	2 шт.	3 шт.	4 шт.	1 шт.
6. Продольный элемент соединения (2м)	6 шт.	9 шт.	12 шт.	3 шт.
7. Крепеж 4м	1 шт.	1 шт.	1 шт.	-
8. Ручка	4 шт.	4 шт.	4 шт.	-
9. Крепеж 2м	-	1 шт.	2 шт.	1 шт.
10. Держатель крючка	2 шт.	2 шт.	2 шт.	-
11. Крючок	2 шт.	2 шт.	2 шт.	-
12. Краб Т	16 шт.	16 шт.	16 шт.	-
13. Краб Х	24 шт.	40 шт.	56 шт.	16 шт.
14. Завертка	5 шт.	5 шт.	5 шт.	-

3. Этапы сборки теплицы.

3.1 Подготовка к сборке каркаса теплицы.

Во время сборки соблюдайте последовательность выполнения работ в соответствии с настоящей инструкцией.

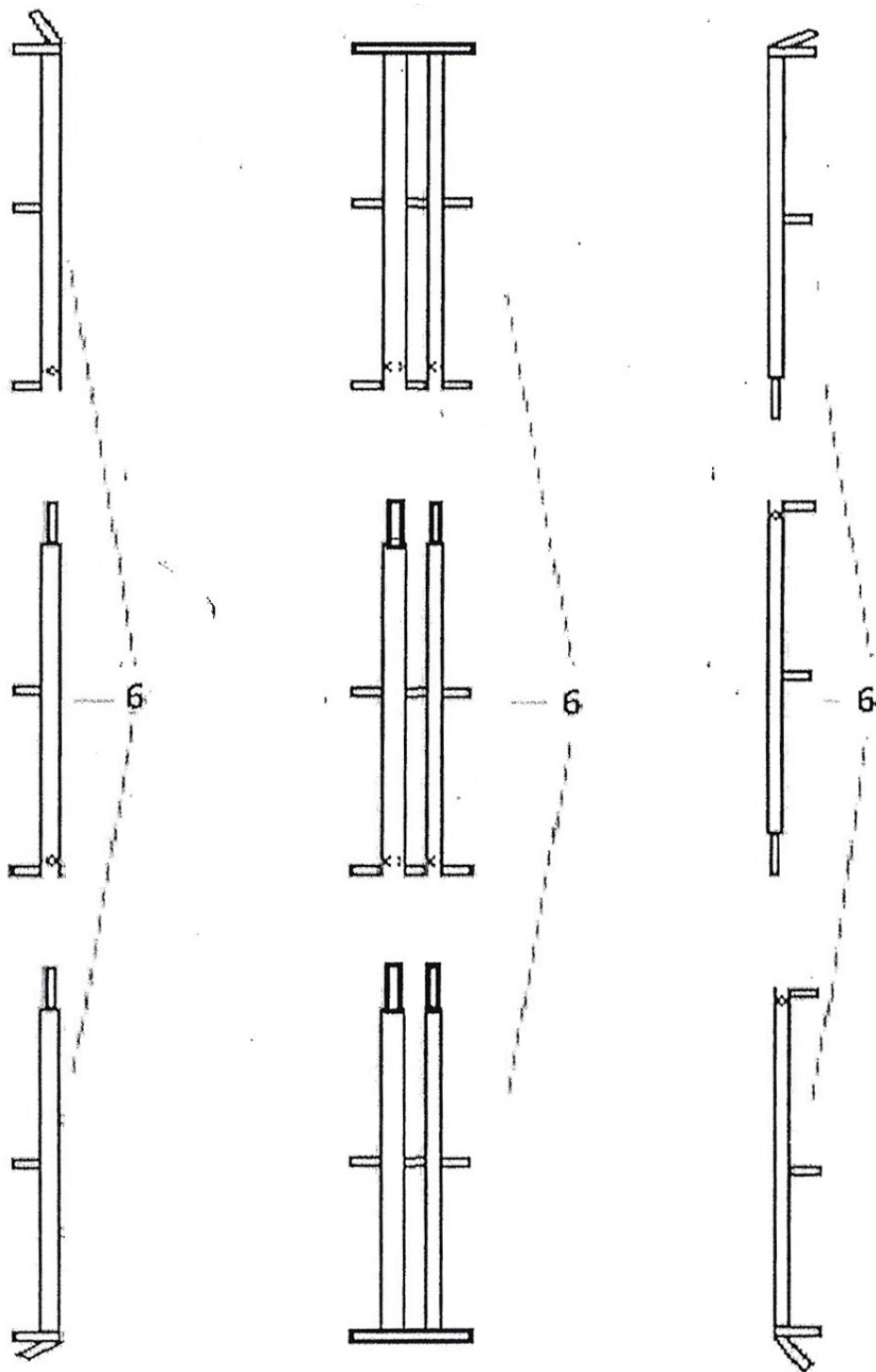
Сборку теплицы лучше выполнять при наличии следующего инструмента: лопата совковая, отвертка, ключ гаечный на 10 мм, шуруповерт, нож строительный, молоток (использовать только в сочетании с деревянным брусом, для сохранения целостности покрытия каркаса).

На подготовленном ровном участке размером не менее площади, занимаемой собранной теплицей, разложите элементы горизонтального соединения как указано на рис.1.

Главным условием расположения элементов является возможность собрать их между собой по принципу труба в трубу (скреплять элементы между собой на данном этапе не нужно).

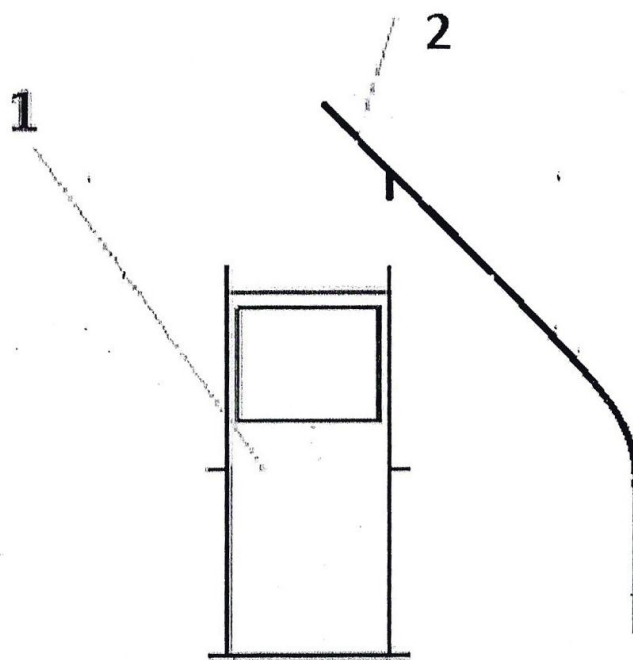
Схема подготовки горизонтальных элементов для сборки теплицы 6м. (В каркасе 4м будут отсутствовать 3-а элемента среднего горизонтального ряда, в каркасе 8м будут дополнительно 3-и элемента). (Рис. 1)

Рис. 1

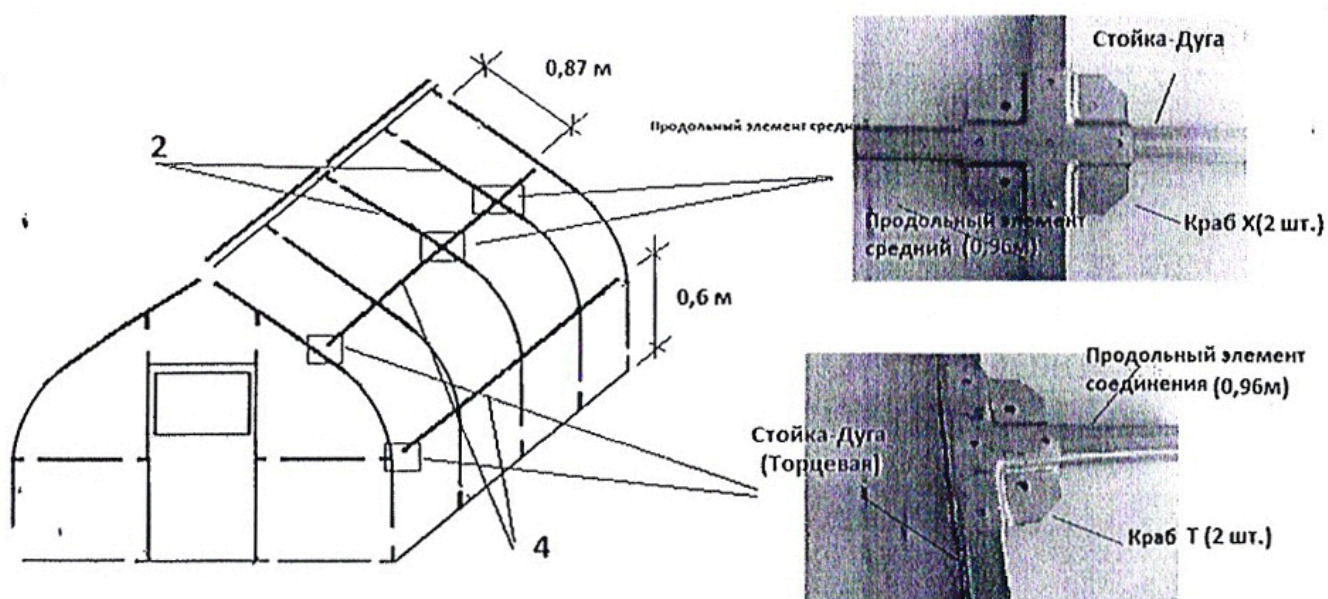


3.2 Сборка каркаса.

На рамку двери 1 установить стойку-дугу (фронтальную) 2.



Продольные элементы соединения (0,96м) (4) и стойку-дугу (2) соедините изнутри и снаружи парой крабов, вставьте винт 6*30 потайной головкой наружу. Размещение продольных элементов (0,96м) (4) относительно конька и низа теплицы на расстоянии 0,87 м и 0,6 м соответственно.



3.3 Крепление теплицы к грунту или фундаменту.

Для предотвращения сдвига или опрокидывания теплицы, ее необходимо надежно крепить.

При креплении к фундаменту из бруса просверлите основание теплицы, используйте саморезы длиной не менее 70 мм и частотой крепления не менее 1-го метра.

К фундаменту из бетона анкера не менее 10*100 (диаметр*длина). В случае крепления к грунту используйте металлические колья длиной не менее 700 мм, надежно скрепив данные колья с каркасом болтом или саморезом.

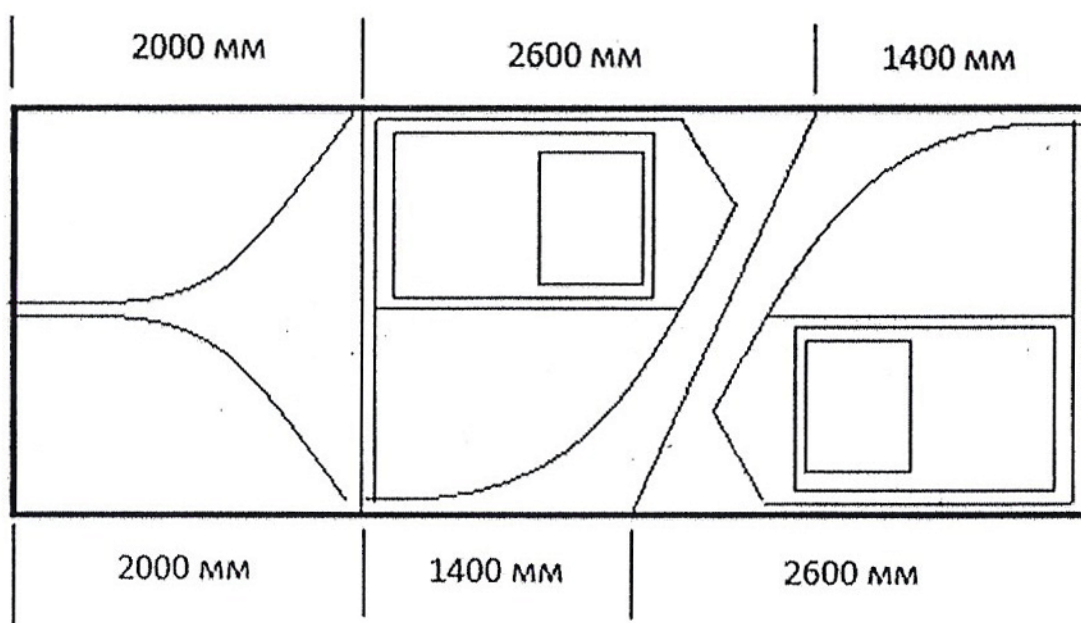
3.4 Монтаж поликарбоната.

Сотовый поликарбонат устанавливается защитным слоем от ультрафиолета наружу (есть маркировка).

Резка материала осуществляется острым ножом.

Крепить поликарбонат следует на саморезы с шайбами. Начните монтаж поликарбоната с торцов теплицы.

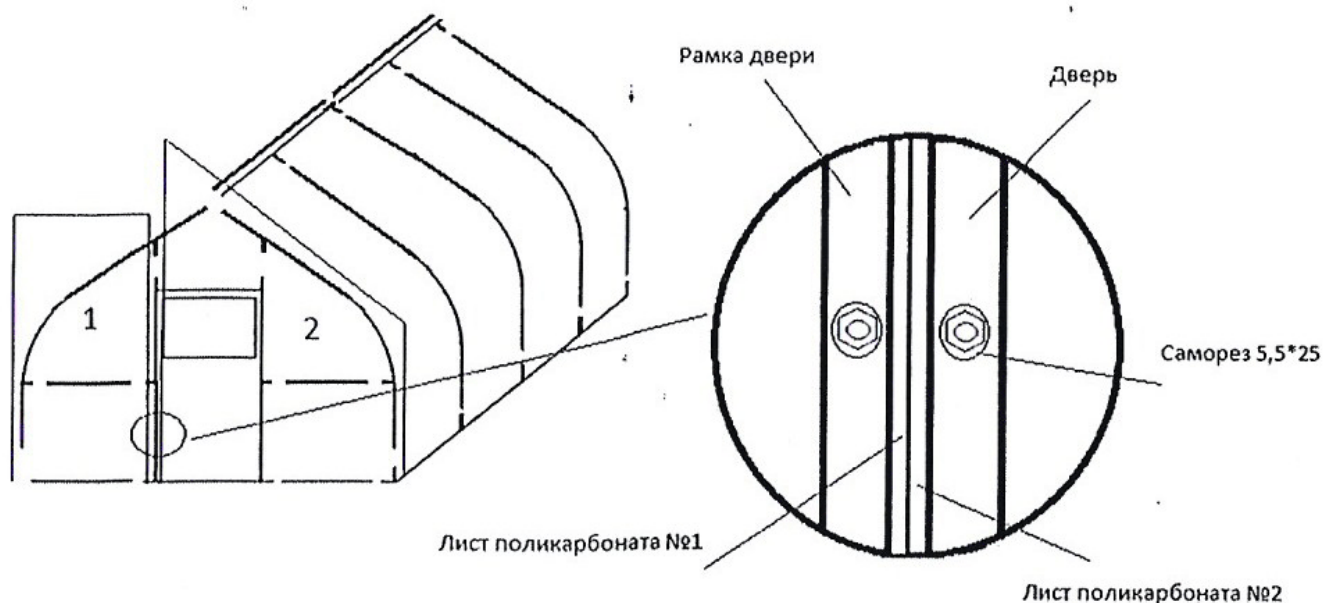
Разрежьте лист сначала на две неравные части - 4м и 2'м , затем большую часть длиной 4м по диагонали.



Прислоните листы к собранному торцу так, чтобы они полностью скрывали элементы торца.

Край листа 1 закрепите на рамку двери, а край листа 2 закрепите на двери так, чтобы между ними был зазор от 2 до 4мм.

Закрепите поликарбонат полностью и лишь затем обрежьте края по контуру и прорежьте двери и форточку.

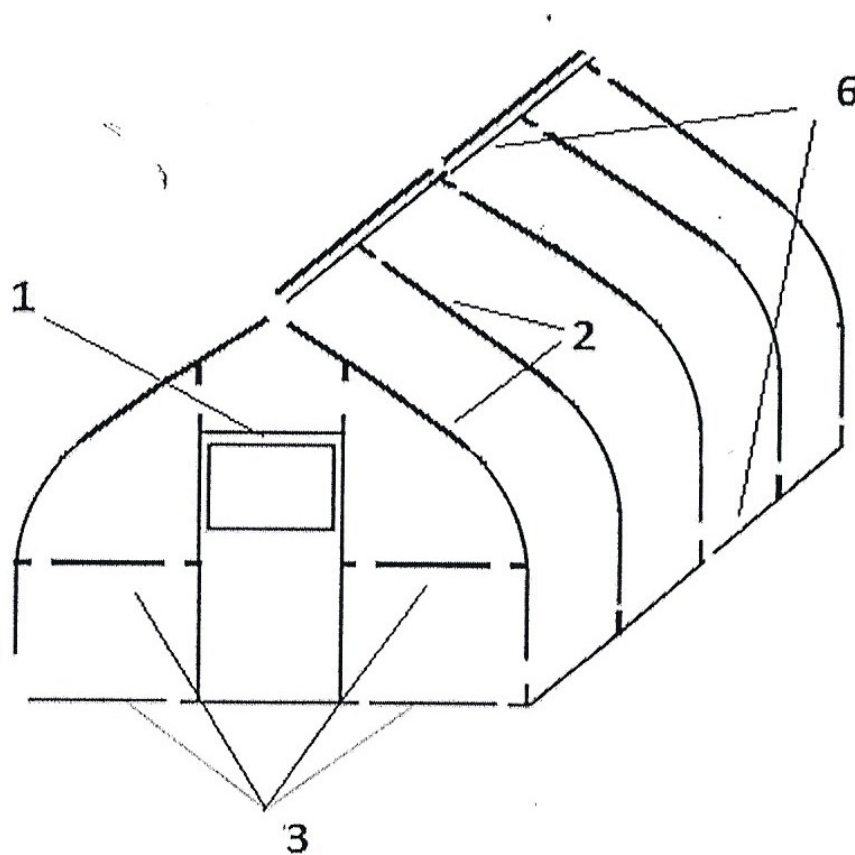


Монтаж кровельных листов производится внахлест, лицевой стороной листа вверх (она указана на защитной пленке).

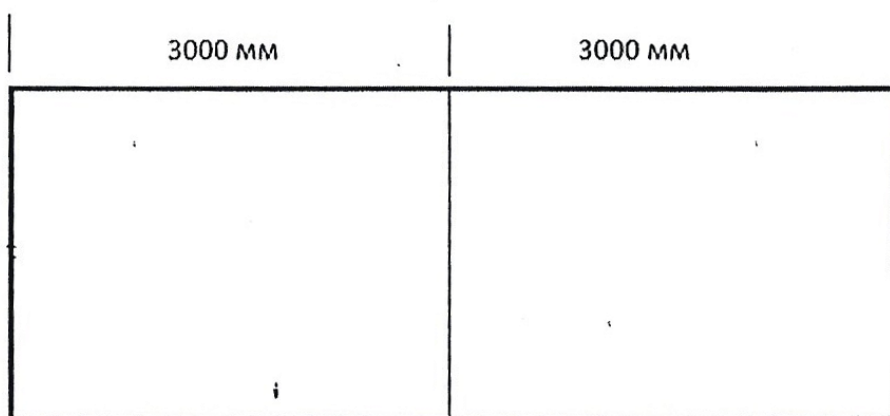
Крайние панели установите таким образом, чтобы они выходили за торцевые дуги не менее чем на 2 см, образуя козырек.

Дуги боковые (2) скрепите между собой при помощи продольных элементов 6 (сдвоенного сверху и одинарного внизу).

При помощи торцевого элемента соединения(1м) 3 и продольного элемента нижнего (6). скрепить дуги боковые (торцевые) (2) и рамку двери (1).

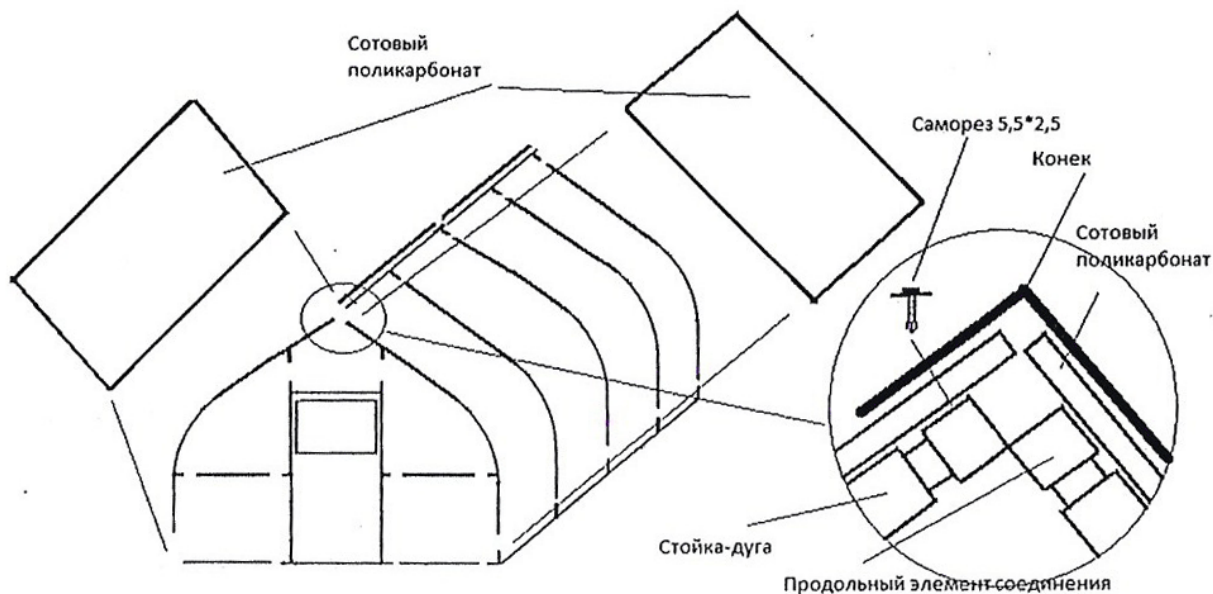


Разрежьте лист поликарбоната на две равные части.



Закрепляйте половинки поликарбоната саморезами с шайбами (через каждые 40 см), начиная снизу.

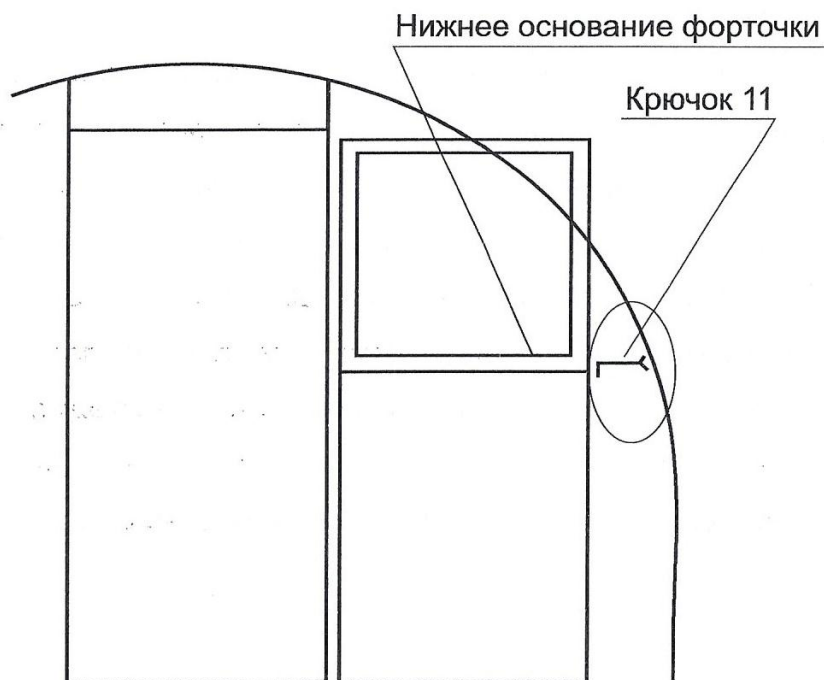
Затем установите конек.



3.5 Установка крючка и ручек.

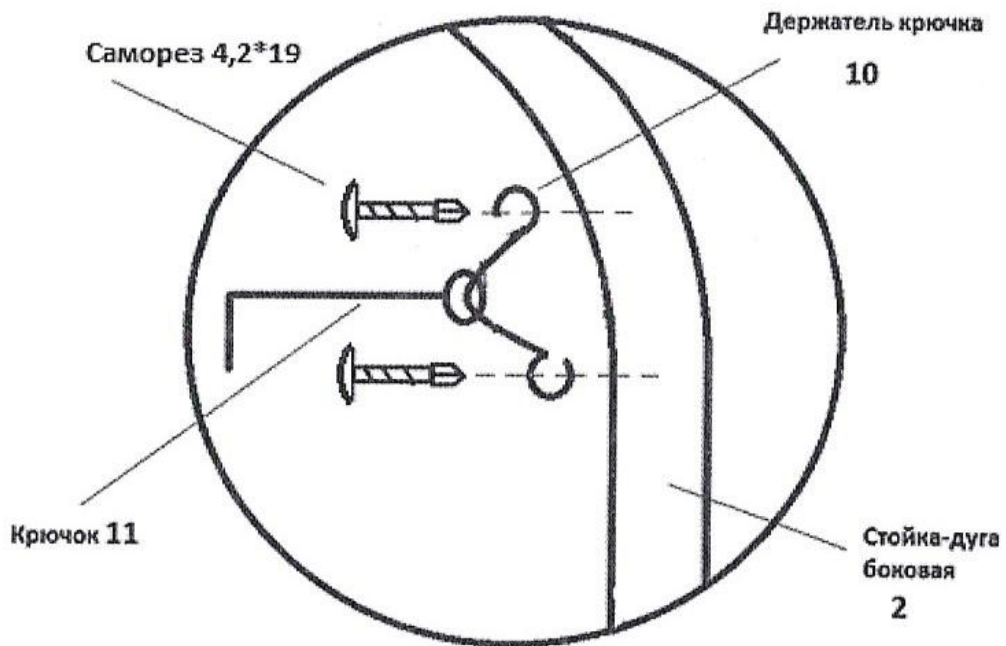
Для фиксации форточки и двери в открытом положении (отдельно друг от друга и вместе) устанавливается крючок. Откройте дверь полностью, место установки крючка на стойку-дугу боковую должно быть на одном уровне с нижним углом форточки.

Рис. 9



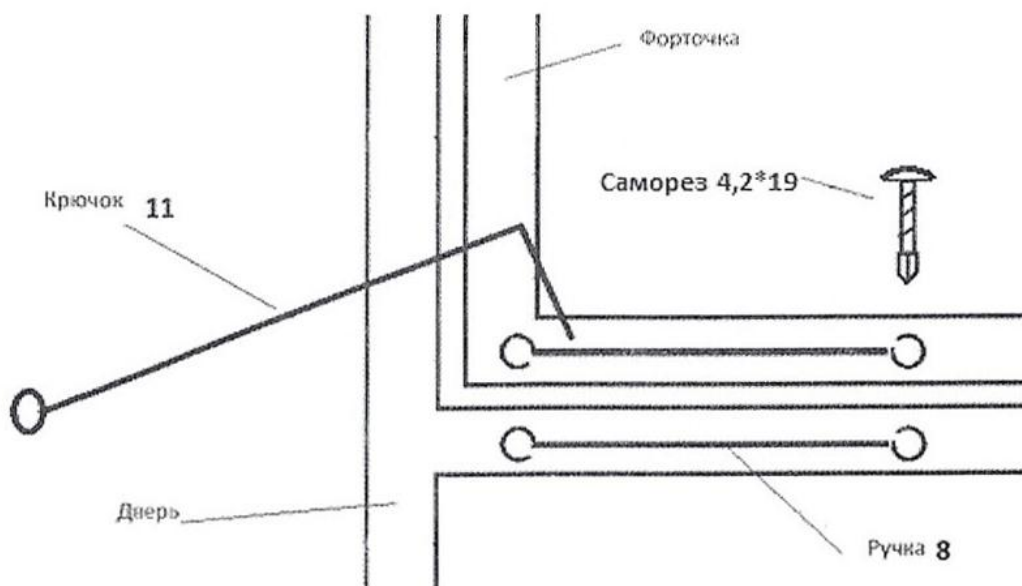
Проденьте держатель крючка 10 в петлю крючка 11 и закрепите на стойке-дуге боковой 2.

Рис 10



Ручки 8 устанавливаются на торцах: на дверь и на форточку. Установите ручки параллельно друг другу. Откройте дверь на максимум, отмеряйте расстояние, которое необходимо, чтобы крючок 11 мог фиксировать дверь и форточку в открытом положении. Закрепите ручки саморезами.

Рис. 11



3.6 Установка заверток.

Завертки 9 устанавливаются на обоих торцах: на рамки дверей и на форточки (итого 4 штуки). На рамку двери завертка устанавливается снаружи теплицы для запираения двери, когда Вы находитесь вне теплицы, так же (снаружи) устанавливается завертка на форточку.

А 5-я завертка устанавливается на рамку одной из дверей изнутри, соответственно для запираения теплицы, когда Вы находитесь в теплице.

Гарантия изготовителя:

Гарантия на каркас теплицы предоставляется сроком на 1 год.



Теплица шириной 3 метра. Труба 30*20 цинк. Теплица шириной 3 метра является самой популярной моделью у дачников и позволяет максимально эффективно использовать внутреннее пространство



Теплица шириной 2,5 метра. Труба 20*20 цинк. Теплица шириной 2,5 метра является отличным компромиссом между теплицами 3 и 2 метра.



Теплица шириной 2 метра. Труба 20*20 цинк. Теплица шириной 2 метра будет оптимальным вариантом при ограниченном пространстве на вашем участке.



Форточка верхняя. Дополнительная форточка в крыше теплицы имеет уникальную конструкцию и способствует лучшему проветриванию больших теплиц (6 метров и более).



Распорка. Поперечная распорка изготовлена из оцинкованной трубы 30*20. Увеличивает прочность конструкции и используется для подвязки растений (рекомендовано для теплиц 6 метров и более).



Колья. Колья 70 см из оцинкованной трубы 20*20 используются для крепления вашей теплицы к грунту и удерживают теплицу на месте, даже при самом сильном ветре.

Адрес офиса: г. Новосибирск, ул. 2-я Станционная, д. 30, корпус 16

Тел. +7 (383) 285-77-95

Сайт: parniki-sib.ru