

ТЕПЛИЦЫ ОТ ПРОИЗВОДИТЕЛЯ

ИНСТРУКЦИЯ ПО СБОРКЕ ТЕПЛИЦЫ «ДАЧНИЦА ЛЮКС»



Парники Сибири

ИНСТРУКЦИЯ ПО СБОРКЕ
ТЕПЛИЦЫ «ДАЧНИЦА ЛЮКС»

Новосибирск 2019

1. Общие сведения о теплице «Дачница»

Каркас теплицы, изготовленный из профильной трубы с долговечным цинковым покрытием, выполнен по современной технологии и может устанавливаться прямо на грунт.

В комплект входит все необходимое для сборки каркаса теплицы, а также инструкция с этапами сборки.

Каркас теплицы (арки) выдерживает нагрузки до 80 кг/мп и ветровые до 15 м/с, при этом обязанность надежного крепления теплицы к фундаменту или грунту остается за покупателем.

При монтаже теплицы 6 метров и более необходимо устанавливать распорки (элемент усиления, монтируется поперек теплицы, под дугу) не менее чем через каждые 2 метра.

Теплица предназначена под сотовый поликарбонат размерами 2,1 х 6 м. Для транспортировки листы можно свернуть в рулон диаметром 1,0-1,4 м.

Прежде чем приступить к работе, изучите настоящую инструкцию.

2. Комплектующие ТЕПЛИЦЫ «ДАЧНИЦА»

| Наименование | Размеры теплицы (м) Ш*Д*В, количество шт. | | | |
|--|--|---------|---------|---------|
| | 3*4*2,1 | 3*6*2,1 | 3*8*2,1 | 3*2*2,1 |
| 1. Рамка двери и дверь | 2 шт. | 2 шт. | 2 шт. | - |
| 2. Дуга боковая | 10 шт | 14 шт | 18 шт | 4 шт |
| 3. Дуга верхняя | 5 шт. | 7 шт | 9 шт | 2 шт. |
| 4. Элемент соединения торцевой | 8 шт. | 8 шт. | 8 шт | - |
| 5. Продольный элемент соединения нижний (0,97) | 12 шт. | 18 шт | 24 шт | 6 шт |
| 6. Продольный элемент соединения (2м) | 8 шт. | 12 шт. | 16 шт | 4 шт |
| 7. Ручка | 4 шт | 4 шт. | 4 шт | - |
| 8. Завертка | 5 шт | 5 шт. | 5 шт. | - |
| 9. Держатель крючка | 2 шт. | 2 шт. | 2 шт | - |
| 10. Крючок | 2 шт. | 2 шт. | 2 шт. | - |
| 11. Краб | 30 шт. | 42 шт. | 54 шт. | 12 шт. |
| 12. Крепеж 4м | 1 шт. | 1 шт. | 1 шт. | - |
| 13. Крепеж 2м | - | 1 шт. | 2 шт. | 1 шт. |

3. Этапы сборки теплицы.

3.1 Подготовка к сборке каркаса теплицы.

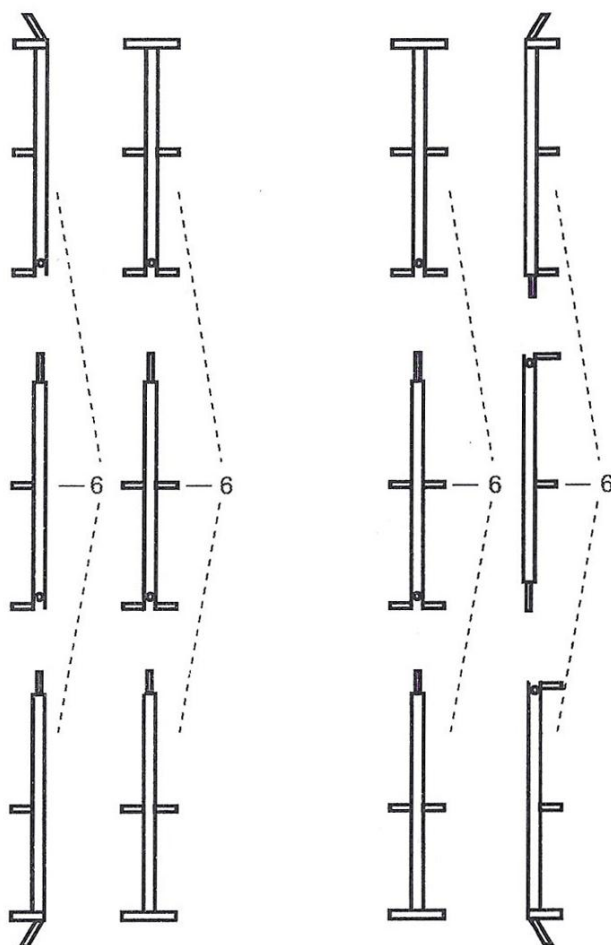
Во время сборки соблюдайте последовательность выполнения работ в соответствии с настоящей инструкцией.

Сборку теплицы лучше выполнять при наличии следующего инструмента: лопата совковая, отвертка, ключ гаечный на 10мм, шуруповерт, нож строительный.

На подготовленном ровном участке размером не менее площади, занимаемой собранной теплицей, разложите элементы горизонтального соединения как указано на рис.1. Главным условием расположения элементов является возможность собрать их между собой по принципу труба в трубу (скреплять элементы между собой на данном этапе не нужно).

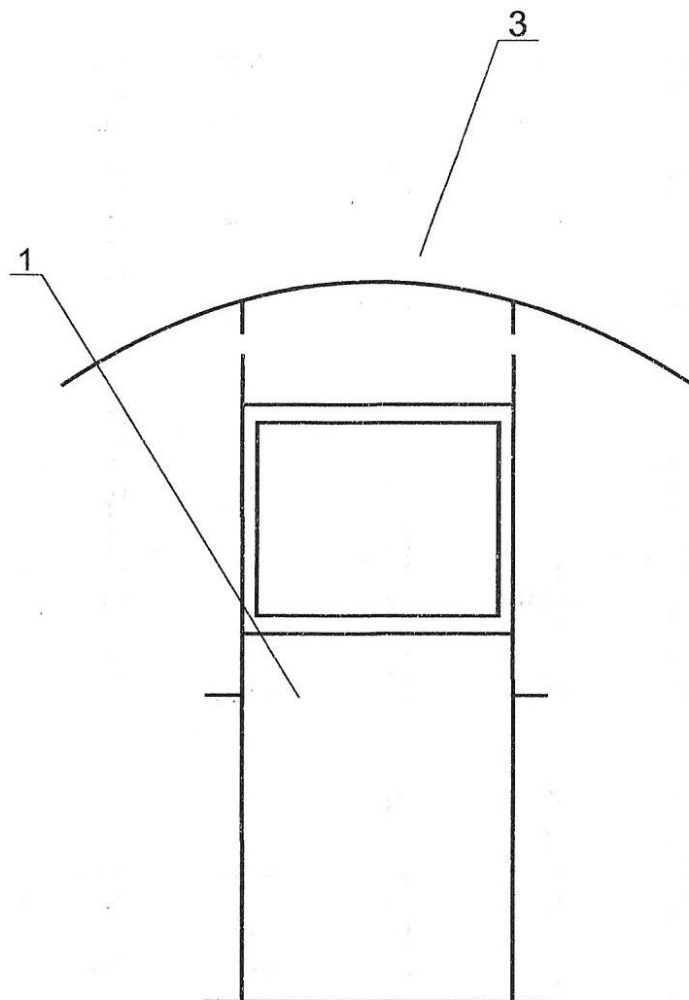
Схема подготовки горизонтальных элементов для сборки теплицы 6м. (В каркасе 4м будут отсутствовать 4-ре элемента среднего ряда, в каркасе 8м будут дополнительно 4-ре элемента).

Рис. 1

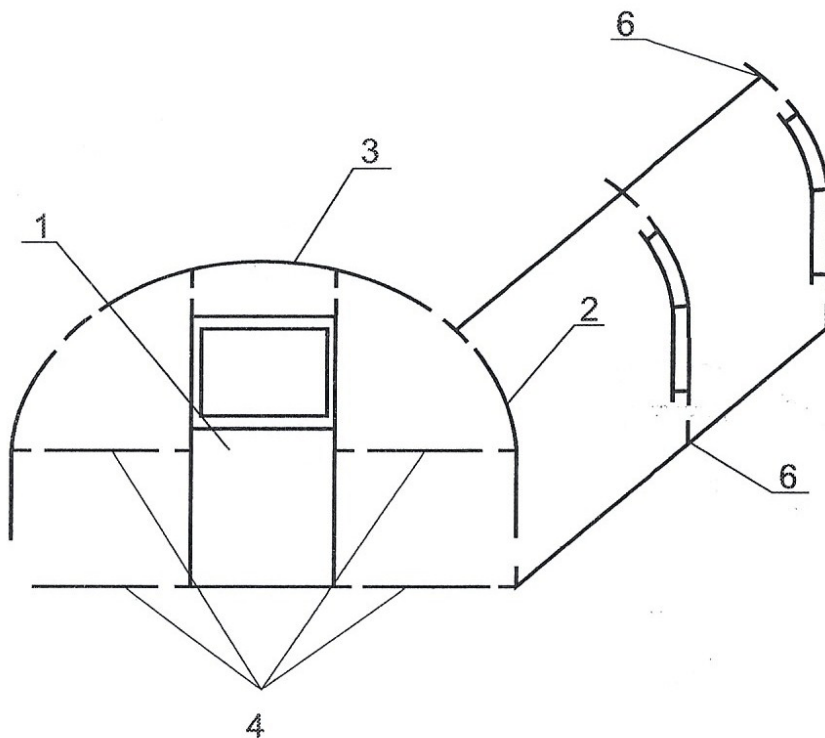


3.2 Сборка каркаса.

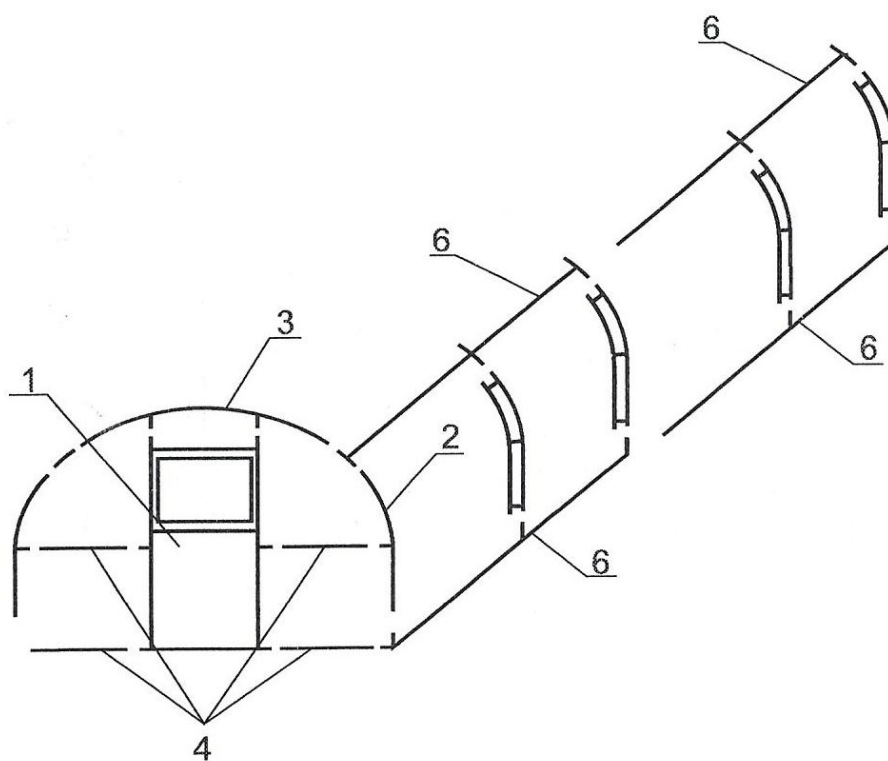
На рамку двери 1 установить дугу верхнюю (фронтальную) 3.



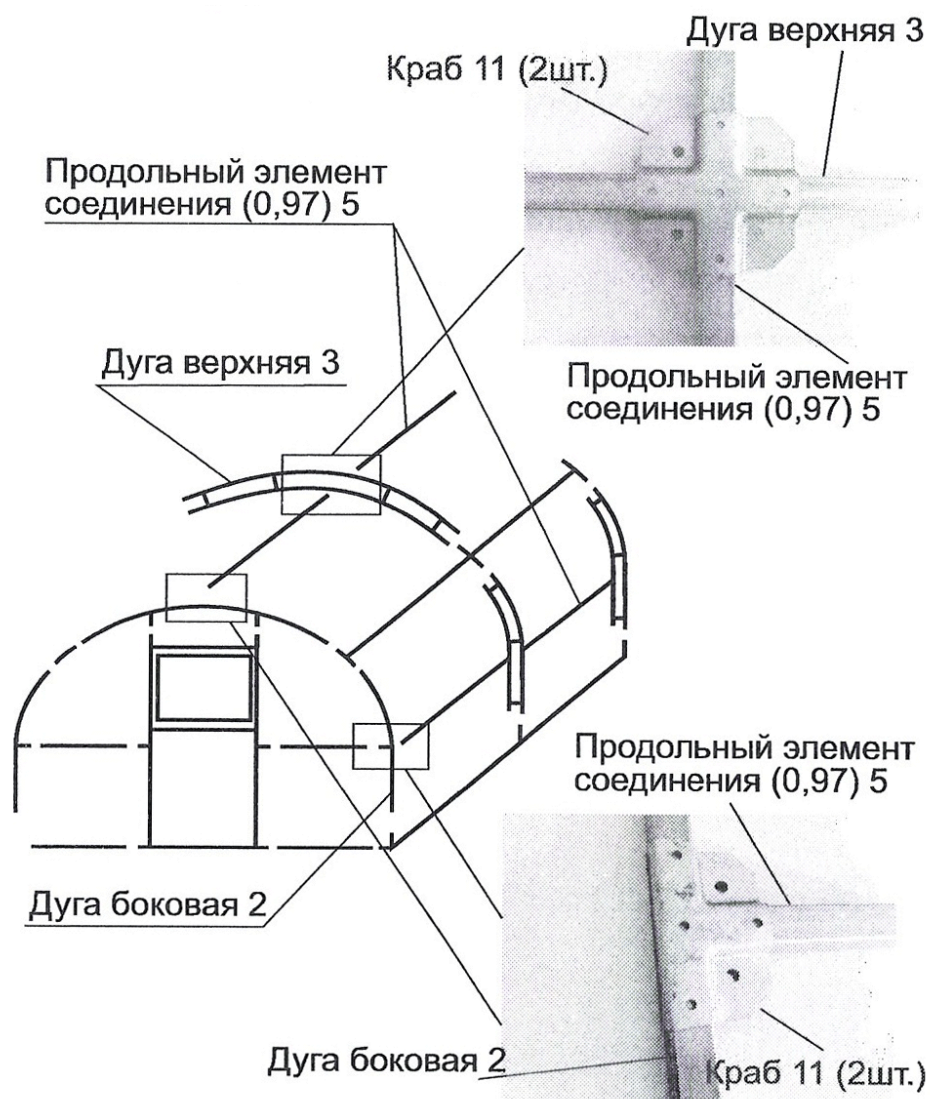
Дуги боковые 2 прикрепляем к дуге верхней 3 при помощи продольного элемента среднего 6. При помощи торцевого элемента соединения (1м) 4 и продольного элемента нижнего 6 скрепить дуги боковые 2 и рамку двери 1.



Произвести сборку остальных дуг. Последовательно при помощи продольных средних и нижних элементов соединения (6).



Продольные элементы соединения (0,97м) соединить с дугой верхней (3) и дугой боковой (2), прикрепив его изнутри и снаружи парой крабов, вставить винт 6*30 потайной головкой наружу.



3.3 Крепление теплицы к грунту или фундаменту.

Для предотвращения сдвига или опрокидывания теплицы, ее необходимо надежно крепить.

При креплении к фундаменту из бруса просверлите основание теплицы, используйте саморезы длиной не менее 70 мм и частотой крепления не менее 1-го метра. К фундаменту из бетона анкера не менее 10*100 (диаметр*длина).

В случае крепления к грунту используйте металлические кольца длиной не менее 700 мм, надежно скрепив данные кольца с каркасом болтом или саморезом.

3.4 Монтаж поликарбоната.

Сотовый поликарбонат устанавливается защитной пленкой от ультрафиолета наружу. Защитную пленку с лицевой стороны снимать не нужно, её необходимо убрать лишь после полной сборки теплицы во избежание повреждения материала в процессе монтажа.

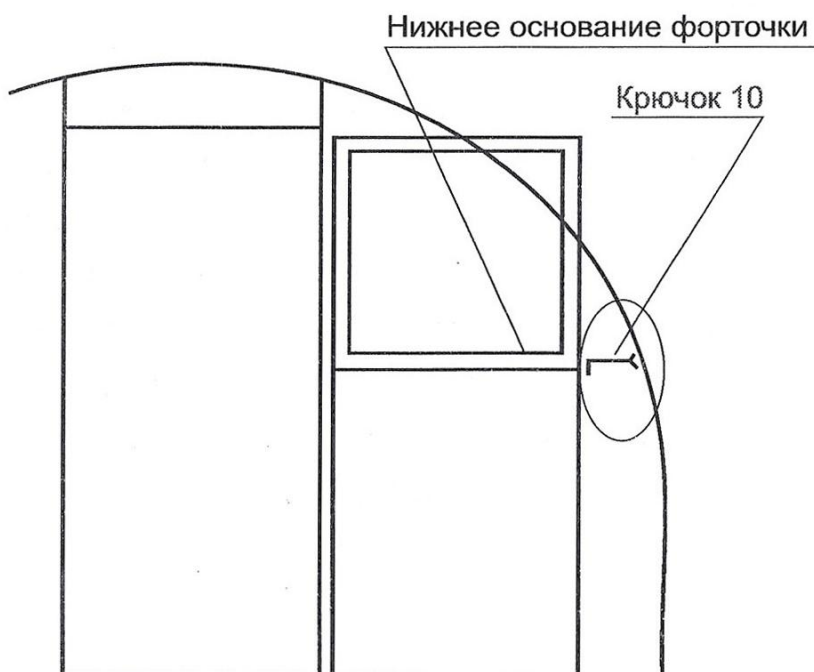
Резка материала осуществляется специальным строительным ножом. Крепить поликарбонат следует на саморезы с шайбами.

Начните монтаж поликарбоната с торцов теплицы. Для удобства разрежьте лист пополам, затем приставьте одну из частей к торцу так, чтобы лист полностью скрывал элементы торца. Закрепите поликарбонат и лишь затем обрежьте края по контуру и прорежьте двери и форточку.

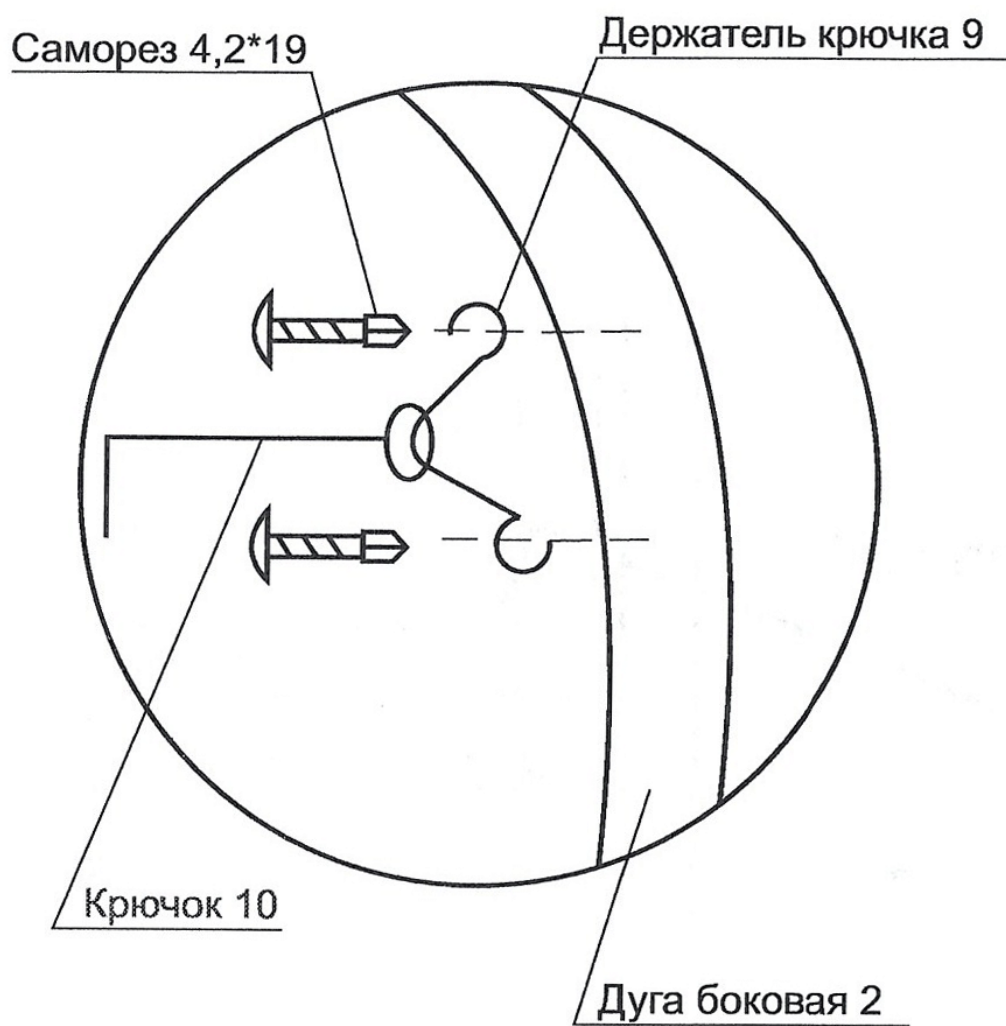
Монтаж кровельных листов производится внахлест, лицевой стороной листа вверх (она указана на защитной пленке). Крайние панели установите таким образом, чтобы они выходили за торцевые дуги не менее чем на 2 см.

3.5 Установка крючка и ручек.

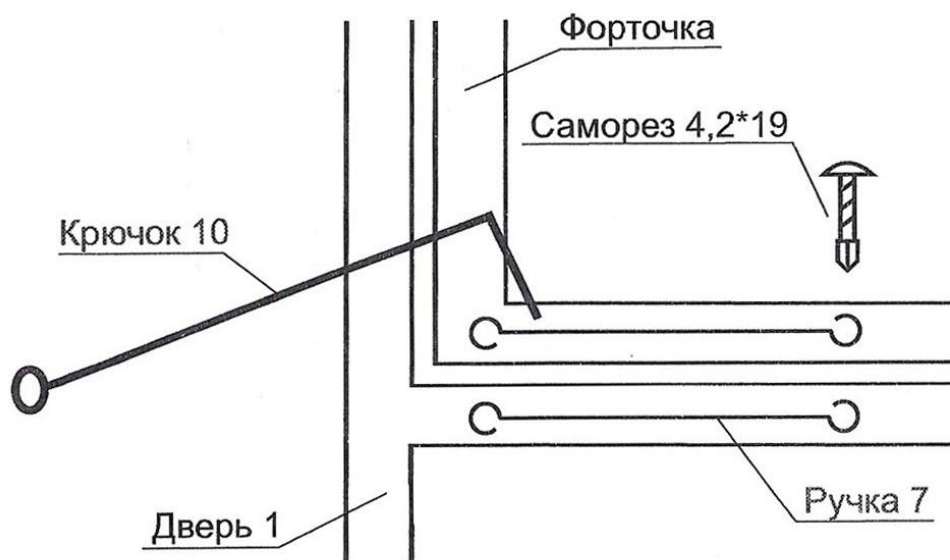
Для фиксации форточки и двери в открытом положении (отдельно друг от друга и вместе) устанавливается крючок. Откройте дверь полностью, место установки крючка на стойку-дугу боковую должно быть на одном уровне с нижним углом форточки.



Проденьте держатель крючка 9 в петлю крючка 10 и закрепите на дуге боковой 2.



Ручки 7 устанавливаются на торцах: на дверь и на форточку. Установите ручки параллельно друг другу. Откройте дверь на максимум, отмеряйте расстояние, которое необходимо, чтобы крючок 10 мог фиксировать дверь и форточку в открытом положении. Закрепите ручки саморезами.



3.6 Установка вертушек.

Завертки 8 устанавливаются на обоих торцах: на рамки двери и на форточки (итого 4 шт.).

На рамку двери завертка устанавливается снаружи теплицы для запираения двери и форточки, когда Вы находитесь вне теплицы, также (снаружи) устанавливается завертка на форточку.

А 5-я завертка устанавливается на рамку одной из дверей изнутри, соответственно для запираения теплицы, когда Вы находитесь в теплице.

Гарантия изготовителя:

Гарантия на каркас теплицы предоставляется сроком на 1 год.



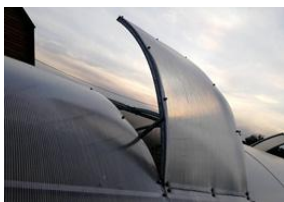
Теплица шириной 3 метра. Труба 30*20 цинк. Теплица шириной 3 метра является самой популярной моделью у дачников и позволяет максимально эффективно использовать внутреннее пространство



Теплица шириной 2,5 метра. Труба 20*20 цинк. Теплица шириной 2,5 метра является отличным компромиссом между теплицами 3 и 2 метра.



Теплица шириной 2 метра. Труба 20*20 цинк. Теплица шириной 2 метра будет оптимальным вариантом при ограниченном пространстве на вашем участке.



Форточка верхняя. Дополнительная форточка в крыше теплицы имеет уникальную конструкцию и способствует лучшему проветриванию больших теплиц (6 метров и более).



Распорка. Поперечная распорка изготовлена из оцинкованной трубы 30*20. Увеличивает прочность конструкции и используется для подвязки растений (рекомендовано для теплиц 6 метров и более).



Колья. Колья 70 см из оцинкованной трубы 20*20 используются для крепления вашей теплицы к грунту и удерживают теплицу на месте, даже при самом сильном ветре.

Адрес офиса: г. Новосибирск, ул. 2-я Станционная, д. 30, корпус 16

Тел. +7 (383) 285-77-95

Сайт: parniki-sib.ru