

ТЕПЛИЦЫ ОТ ПРОИЗВОДИТЕЛЯ

ГРЯДКА ОЦИНКОВАННАЯ СБОРНАЯ



Парники Сибири

ГРЯДКА ОЦИНКОВАННАЯ
СБОРНАЯ

Новосибирск 2020

1. Общие сведения

Оцинкованные сборные грядки очень долговечны, их со всех сторон защищает от коррозии цинковое покрытие. Подойдут как для размещения «на воздухе», так и внутри теплиц.

- Длина грядки — 2м
- Ширина грядки — 1 м
- Высота грядки — 0,2м

За счёт высоких бортов предохранят рассаду от заморозков, насекомых, позволят удобно разместить несколько слоёв разного грунта и удобрений, сделают лёгким формирование грядок и не дадут им расползаться.

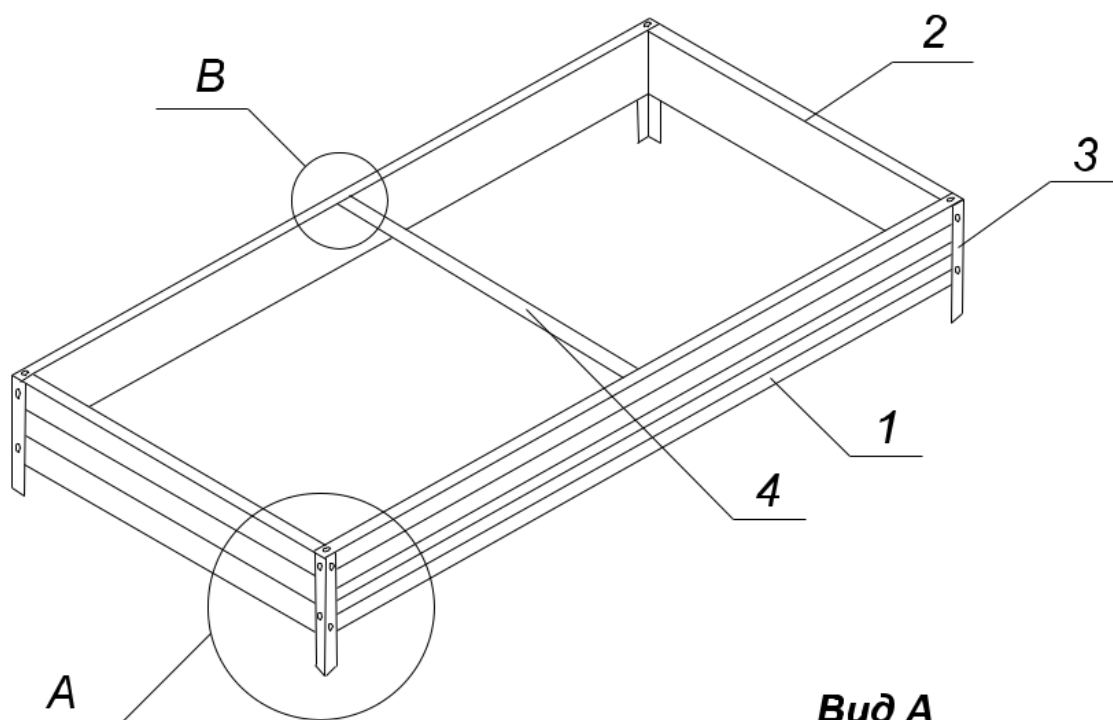
2. Комплектность

Наименование	Кол-во
1. Стенка продольная L = 2м	2 шт.
2. Стенка торцевая L = 1м	2 шт.
3. Уголок 20x20 L = 0,3м	4 шт.
4. Стяжка L = 1м	1 шт.
5. Саморез со сверлом по металлу	24 шт.

3. Сборка

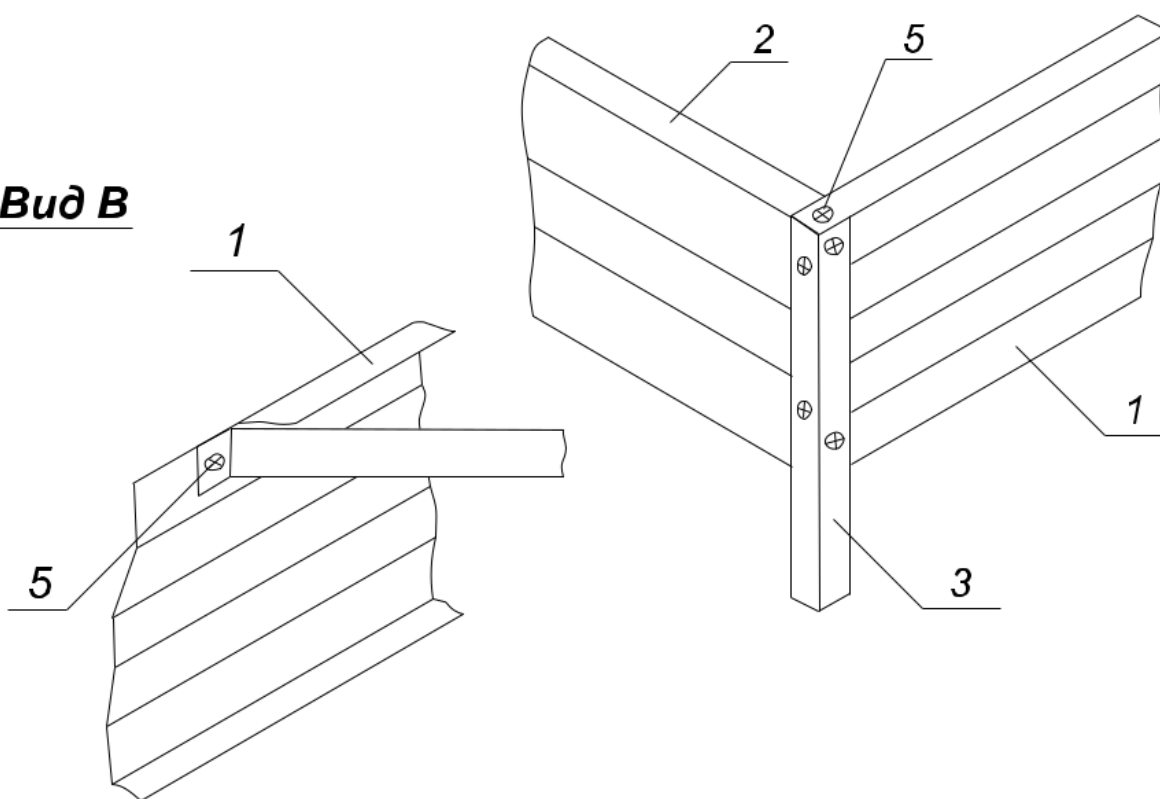
Для сборки потребуется порядка 15 минут. Грядку можно собрать как на саморезах (идут в комплекте), так и на клепках (в этом случае потребуется **заклепочник**). Стенки грядки п.1,2 стыкуются под углом 90° и соединяются между собой при помощи уголка п.3 и саморезов п.5, как показано на **схеме сборки**. Стенки грядки выполнены в виде профилированных элементов, что значительно увеличивает их жесткость, несмотря на это, грядка комплектуется стяжкой п.4, которая устанавливаются поперек грядки посередине и крепится к продольным стенкам саморезами.

Схема сборки



Вид А

Вид В



Гарантия изготовителя:

Гарантия на грядку предоставляется сроком на один год.

Изготовитель не несет ответственность за воздействия на грядку обстоятельств непреодолимой силы.



Теплица шириной 3 метра. Труба 30*20 цинк. Теплица шириной 3 метра является самой популярной моделью у дачников и позволяет максимально эффективно использовать внутреннее пространство



Теплица шириной 2,5 метра. Труба 20*20 цинк. Теплица шириной 2,5 метра является отличным компромиссом между теплицами 3 и 2 метра.



Теплица шириной 2 метра. Труба 20*20 цинк. Теплица шириной 2 метра будет оптимальным вариантом при ограниченном пространстве на вашем участке.



Форточка верхняя. Дополнительная форточка в крыше теплицы имеет уникальную конструкцию и способствует лучшему проветриванию больших теплиц (6 метров и более).



Распорка. Поперечная распорка изготовлена из оцинкованной трубы 30*20. Увеличивает прочность конструкции и используется для подвязки растений (рекомендовано для теплиц 6 метров и более).



Колья. Колья 70 см из оцинкованной трубы 20*20 используются для крепления вашей теплицы к грунту и удерживают теплицу на месте, даже при самом сильном ветре.

Адрес офиса: г. Новосибирск, ул. 2-я Станционная, д. 30, корпус 16

Тел. +7 (383) 285-77-95

Сайт: parniki-sib.ru