

ТЕПЛИЦЫ ОТ ПРОИЗВОДИТЕЛЯ

ИНСТРУКЦИЯ ПО СБОРКЕ ПАРНИКА «ХЛЕБНИЦА»



Парники Сибири

ИНСТРУКЦИЯ ПО СБОРКЕ
ПАРНИКА «ХЛЕБНИЦА»

Новосибирск 2020

1. Общие сведения о парнике «Хлебница»

Парник изготовлен из профильной трубы 20*20. Размеры парника

Ширина — 1,4 м

Длина — 2 м

Высота — 0,9 м.

Основание парника обрамляется сотовым поликарбонатом, или «грядками», изготовленными из оцинкованного листа.

Комплекующие парника «Хлебница»

№	Наименование	Кол-во, шт.
Парник		
1	Дуга малая	3
2	Стойка малая L = 650	2
3	Распорка продольная малая L = 1955	2
4	Поперечина малая L = 590	2
5	Дуга большая	3
6	Стойка большая L = 675	2
7	Распорка продольная большая L = 2010	2
8	Поперечина большая L = 740	2
9	Секция основания	2
10	Распорка основания верхняя L= 1350 (труба 40x20)	2
11	Распорка основания нижняя L = 1350	2
12	Ручка	2
13	Винт М6х30	32
14	Винт М6х70	2
15	Гайка М6	34
16	Шайба D6	4
17	Саморез с прессшайбой	290
Грядки (доп.)		
18	Грядка продольная L = 1960	2
19	Грядка торцевая L = 1350	2
20	Уголок	4

2. Сборка парника

Парник желательно устанавливать длиной по направлению ветра.

Устанавливается на грунт, или на подготовленное основание (брус. фундамент).

Парник необходимо надежно крепить к грунту или фундаменту.

Схема сборки парника указана на рис.1. Собирается парник методом труба в трубу. Сначала нужно собрать основание только на винты, крепеж М6 (винт М6*30, гайка М6) распорки основания верхние установить так, чтобы приваренные к ним пластины с отверстием находились друг напротив друга.

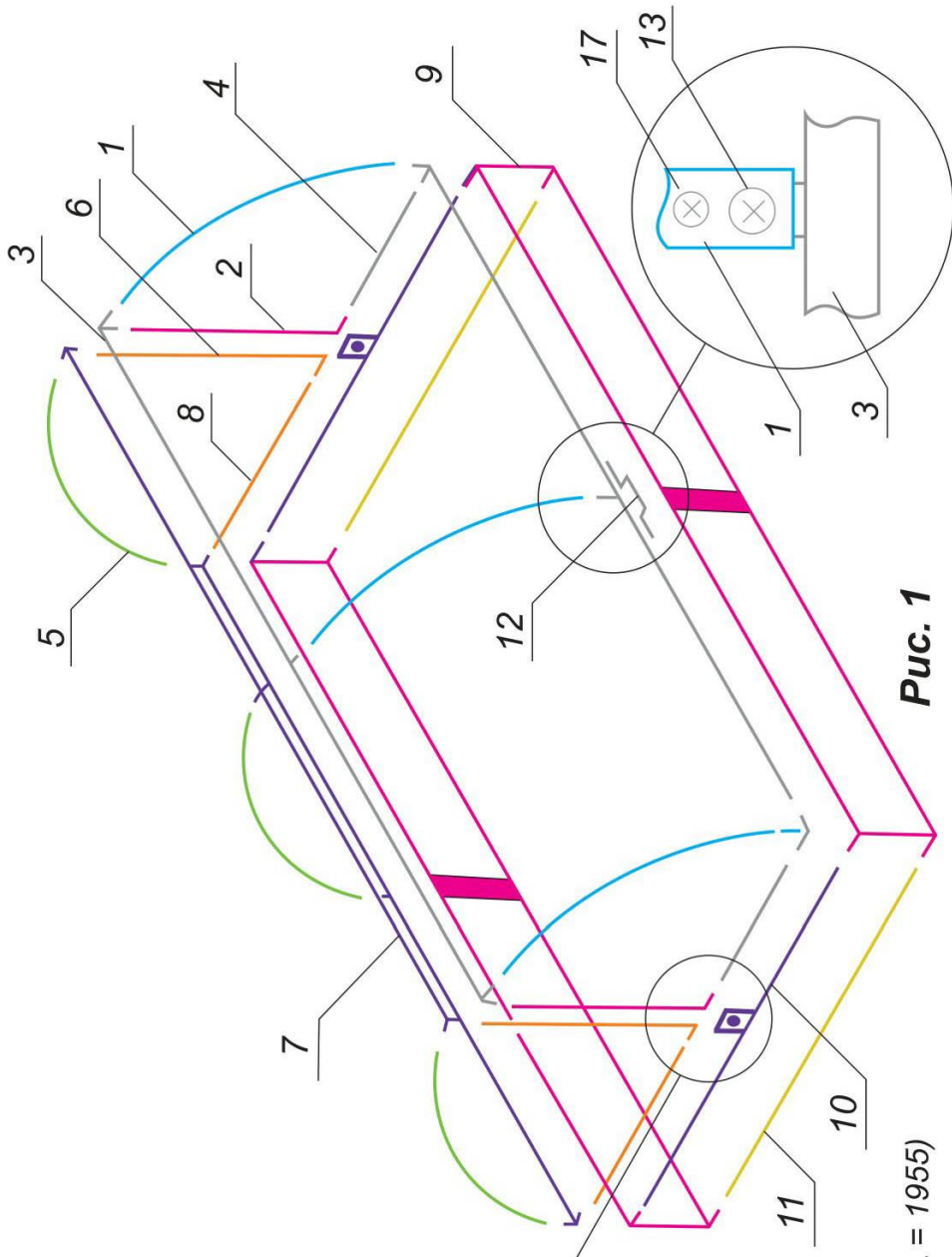


Рис. 1

Рис. 2

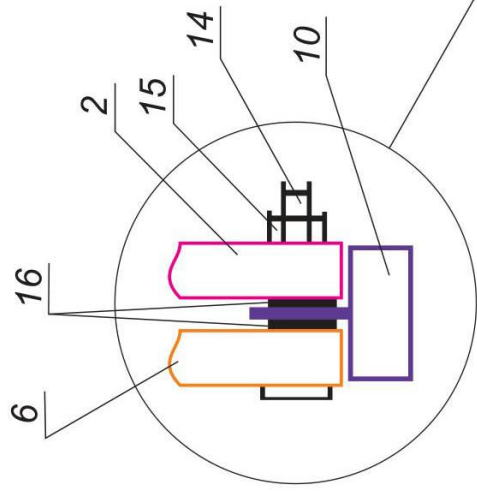


Рис. 3

- 1. Дуга малая
- 2. Стойка малая (L = 650)
- 3. Распорка продольная малая (L = 1955)
- 4. Поперечина малая (L = 590)
- 5. Дуга большая
- 5. Стойка большая (L = 675)
- 7. Распорка продольная большая (L = 2010)
- 8. Поперечина большая (L = 730)
- 9. Секция основания
- 10. Распорка основания верхняя (L = 1350)
- 11. Распорка основания нижняя (L = 1350)

- 12. Ручка
- 13. Винт M6x30
- 14. Винт M6x70
- 15. Гайка M6
- 16. Шайба D6
- 17. Саморез с прессшайбой

Выставить основание по диагоналям и затем, рядом с винтом, зафиксировать саморезом 4,2x19 (рис.2). Собрать на винты 2 боковины парника (большую и малую). установить их на основание при помощи винта М6x70, гайки М6 и шайб D6, как показано на рис.3, зазоры между стойками п.2 и п.6 должны быть одинаковые. Выровнять боковины по основанию и зафиксировать соединения (труба в трубу) саморезом 4,2x19.

3. Крепление сотового поликарбоната (СПК)

Для покрытия парника нужен один лист поликарбоната толщиной 4 мм, 2,1*6 м (ширина*длина). Сотовый поликарбонат (СПК) устанавливается защитной пленкой от ультрафиолета наружу. Удалить защитную пленку с лицевой стороны. Снять фрамуги, установить СПК на торцы, и снова установить фрамуги на место. Закрепить СПК на боковых поверхностях фрамуг и основания. СПК крепить саморезами 4,2x19. По длине фрамуг крепить СПК, выдерживая шаг 100 мм. На остальных частях парника шаг 150 — 200мм. Саморезы 4,2x19 для крепления поликарбоната входят в комплект парника, на одну фрамугу идет 82 самореза, на основание — 84 шт. Посередине боковин крепить ручки п.12 саморезами.

В комплект парника входят саморезы для крепления поликарбоната.

4. Установка Грядок.

Грядки парника выполнены из оцинкованного листа. При установке грядок СПК на основание не крепится. Грядки устанавливаются снаружи основания. Закрепляются сверху и снизу саморезами 4,2x19, как показано на рис.4. Углы основания обрамляются уголками.

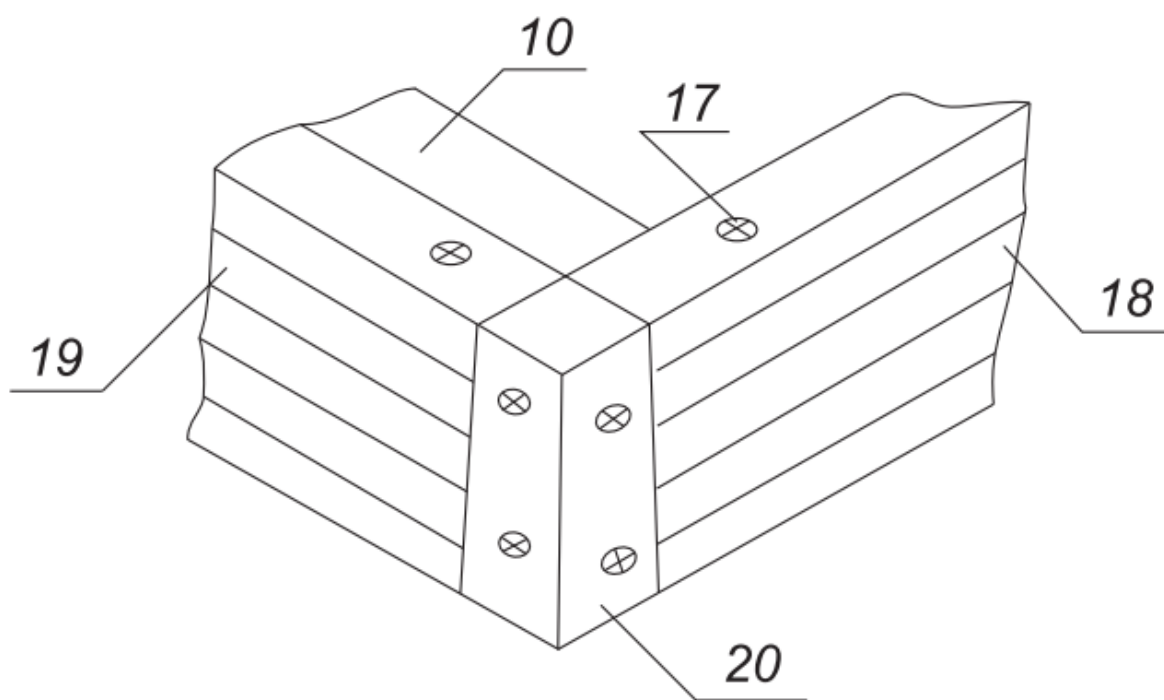


Рис. 4

Гарантия изготовителя:

Гарантия на каркас парника предоставляется сроком на 1 год.

Изготовитель не несет ответственность за укрывной материал.

Изготовитель не несет ответственность за воздействия на грядку обстоятельств непреодолимой силы.



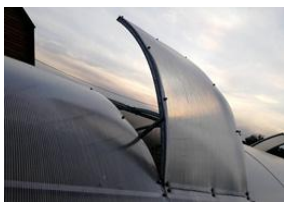
Теплица шириной 3 метра. Труба 30*20 цинк. Теплица шириной 3 метра является самой популярной моделью у дачников и позволяет максимально эффективно использовать внутреннее пространство



Теплица шириной 2,5 метра. Труба 20*20 цинк. Теплица шириной 2,5 метра является отличным компромиссом между теплицами 3 и 2 метра.



Теплица шириной 2 метра. Труба 20*20 цинк. Теплица шириной 2 метра будет оптимальным вариантом при ограниченном пространстве на вашем участке.



Форточка верхняя. Дополнительная форточка в крыше теплицы имеет уникальную конструкцию и способствует лучшему проветриванию больших теплиц (6 метров и более).



Распорка. Поперечная распорка изготовлена из оцинкованной трубы 30*20. Увеличивает прочность конструкции и используется для подвязки растений (рекомендовано для теплиц 6 метров и более).



Колья. Колья 70 см из оцинкованной трубы 20*20 используются для крепления вашей теплицы к грунту и удерживают теплицу на месте, даже при самом сильном ветре.

Адрес офиса: г. Новосибирск, ул. 2-я Станционная, д. 30, корпус 16

Тел. +7 (383) 285-77-95

Сайт: parniki-sib.ru