

## ТЕПЛИЦЫ ОТ ПРОИЗВОДИТЕЛЯ

### ИНСТРУКЦИЯ ПО СБОРКЕ СИБИРСКАЯ ПРОФИ-2,5



Сборку и эксплуатацию теплицы следует осуществлять строго в соответствии с инструкцией и правилами эксплуатации, изложенными в техническом паспорте. Технический паспорт обязательно сохранить.

## ОПИСАНИЕ

Конструкция теплицы «Сибирская Прямые стенки» обеспечивает микроклимат, благоприятный для выращивания садово-огородных культур на дачных и приусадебных участках.

Теплица создана с учетом особенностей всех климатических поясов России и подойдет садоводу из любого региона. Каркас теплицы изготовлен из оцинкованных труб, которые соединяются с помощью хомутов, болтов и гаек.

На базовый комплект (3х4 м) требуется 3 листа сотового поликарбоната 2,1 х 6 м. Теплицу можно дополнить вставками по 2 метра для увеличения длины. На каждую вставку нужен один лист сотового поликарбоната 2,1 х 6 м.

Для увеличения предельной нагрузки на конструкцию в зимний период рекомендуем укрепить каркас теплицы подпорками.

Устанавливать теплицу рекомендуется на фундамент. Например, из бруса 100х100 мм или доски 50х100 мм.

Перед началом эксплуатации теплицу необходимо собрать и установить в соответствии с инструкцией.

Если установку выполняют монтажники, проверяйте качество сборки на соответствие инструкции.

Конструкция теплицы рассчитана на ветер скоростью до 28 м/сек.

Не рекомендуем устанавливать теплицу на расстоянии менее 2 м от деревьев или строений, с которых возможен сход снега.

На зимний период допускается установка подпорок под каждую дугу, кроме торцевых. Подпорки должны надежно фиксировать дугу, люфты не допускаются.

Предельная снеговая нагрузка для каркаса теплицы установленной на фундамент, с подпорками составляет 300 кг снегового покрова на 1 м<sup>2</sup> горизонтальной поверхности земли. Такая снеговая нагрузка соответствует нормативам IV снегового района (по классификации строительных норм и правил СНиП 2.01.07–85 "нагрузки и воздействия").

## ПОШАГОВАЯ ИНСТРУКЦИЯ

- |  |    |
|--|----|
| 1. Собираем каркас                           | 6  |
| 2. Устанавливаем углы сопряжения             | 7  |
| 3. Раскраиваем сотовый поликарбонат          | 8  |
| 4. Накрываем теплицу сотовым поликарбонатом  | 9  |
| 5. Крепление сотового поликарбоната на торце | 10 |
| 6. Устанавливаем ручки                       | 10 |

## НЕОБХОДИМЫЕ ИНСТРУМЕНТЫ



Шуруповерт



Уровень строительный



Шестигранная насадка,  
8 мм



Нож канцелярский



Шестигранная насадка,  
10 мм



Шнур  
для измерения диагоналей



Ключ гаечный  
на 10 мм



Рулетка



Насадка крестовая PH-2



Молоток



Сверло 10 мм

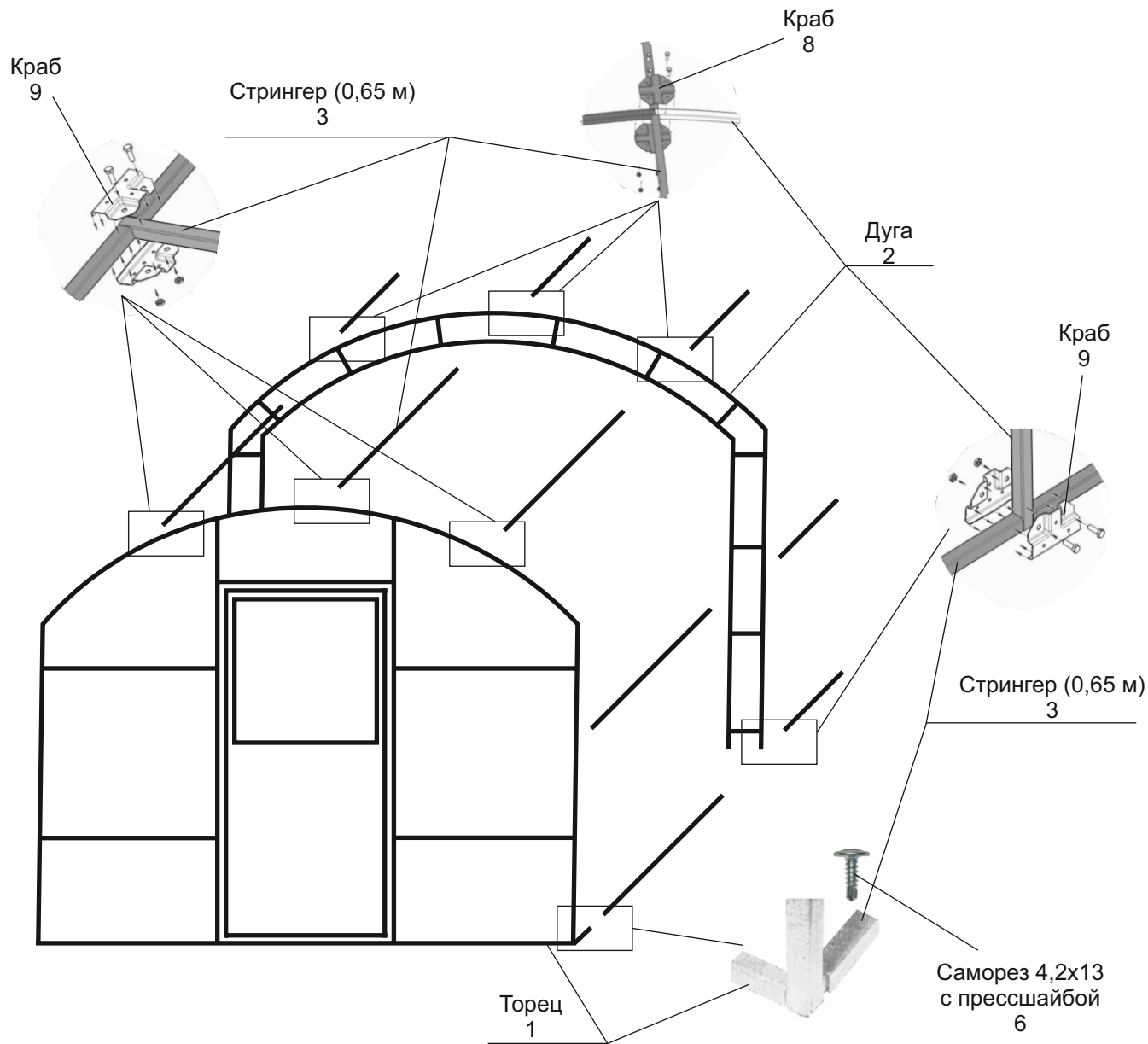
## КОМПЛЕКТАЦИЯ НА ТЕПЛИЦУ 4 МЕТРА

№		Деталь	Кол-во
1		Торцы	2
2		Дуги	5
3		Стрингер L=0,65 м	42
4		Болт М6х20	140
5		Гайка М6	140
6		Саморез 4,2х13 с пресшайбой	50
7		Ветровой крючок	2
8		Хомут Х-образный (Краб)	25
9		Хомут Т-образный (Краб)	20
10		Ручки (в комплекте)	2
11		Завертка на форточки	2
12		Угол сопряжения	7

## КОМПЛЕКТАЦИЯ НА ВСТАВКУ 2 МЕТРА

№		Деталь	Кол-во
1		Дуги	3
2		Стрингер L=0,65 м	21
3		Болт М6х20	72
4		Гайка М6	72
5		Хомут Т-образный	6
6		Хомут Х-образный	15
7		Саморез 4,2х13 с прессшайбой	12
8		Угол сопряжения	3

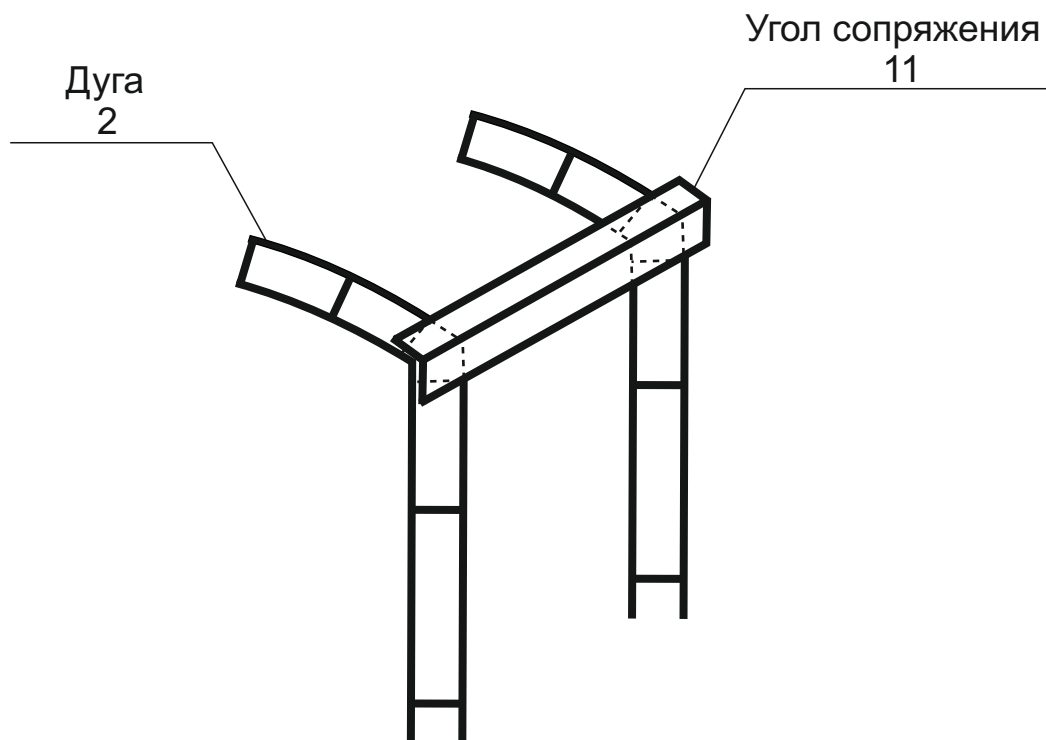
## СБОРКА КАРКАСА



### Сборка каркаса:

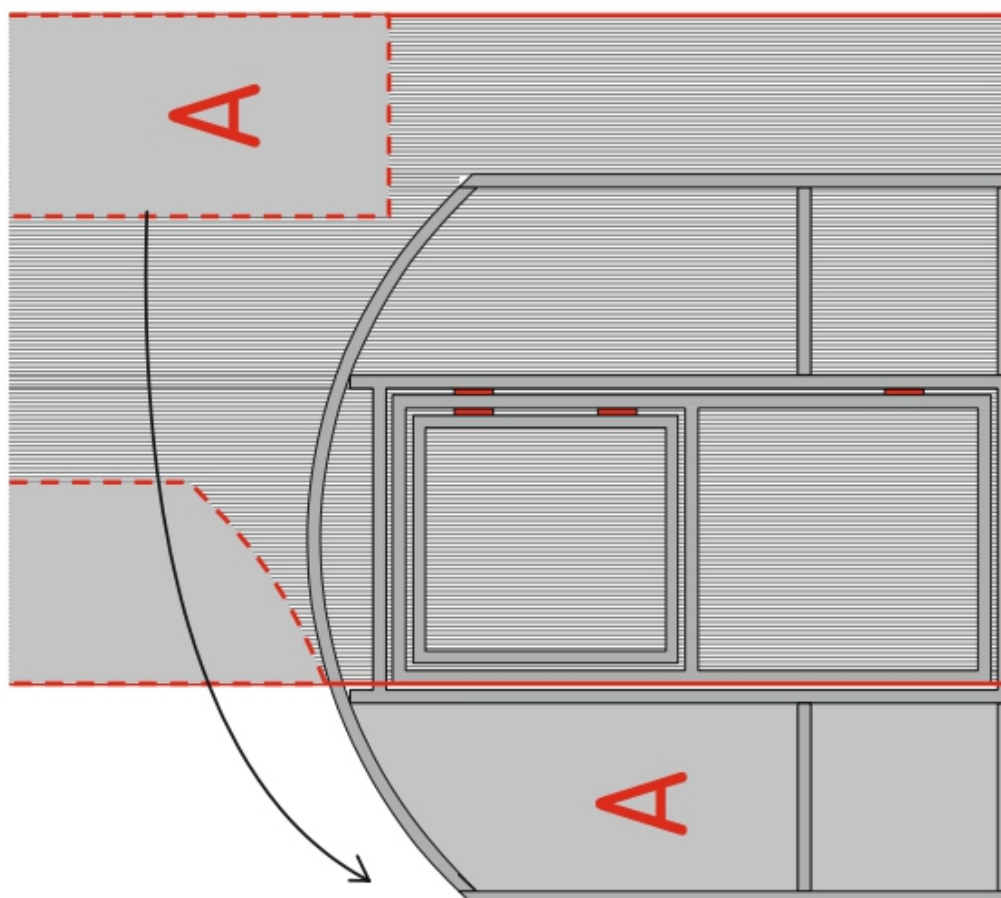
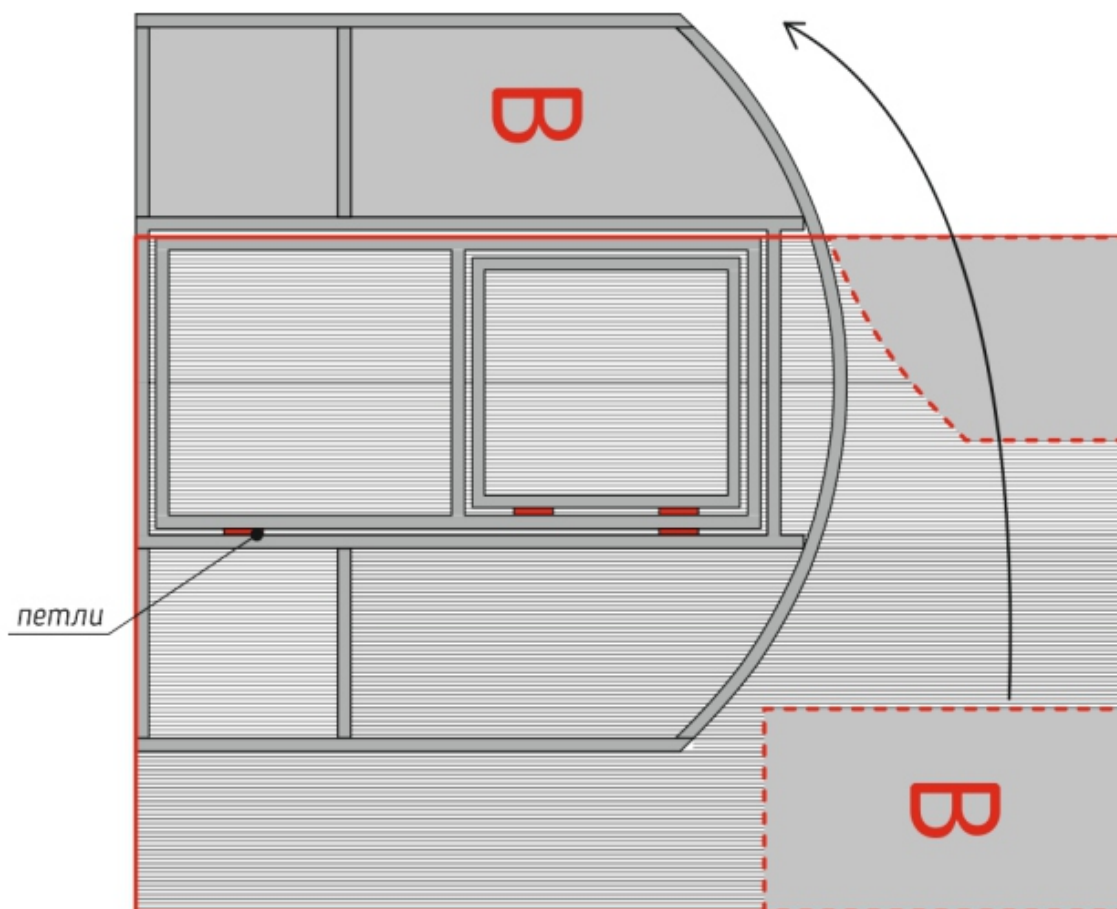
Торец №1 соединяется с дугами №2 при помощи стрингеров 0,65м №3 и краб-системами №8 и №9 соответственно, как показано на схеме. Стрингер 0,65м №3 к основанию торца №1 присоединяется путём соединения труба в трубу и фиксируется саморезом с прессшайбой №6

## УСТАНОВКА УГЛОВ СОПРЯЖЕНИЯ



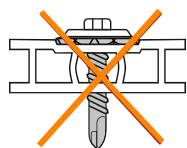
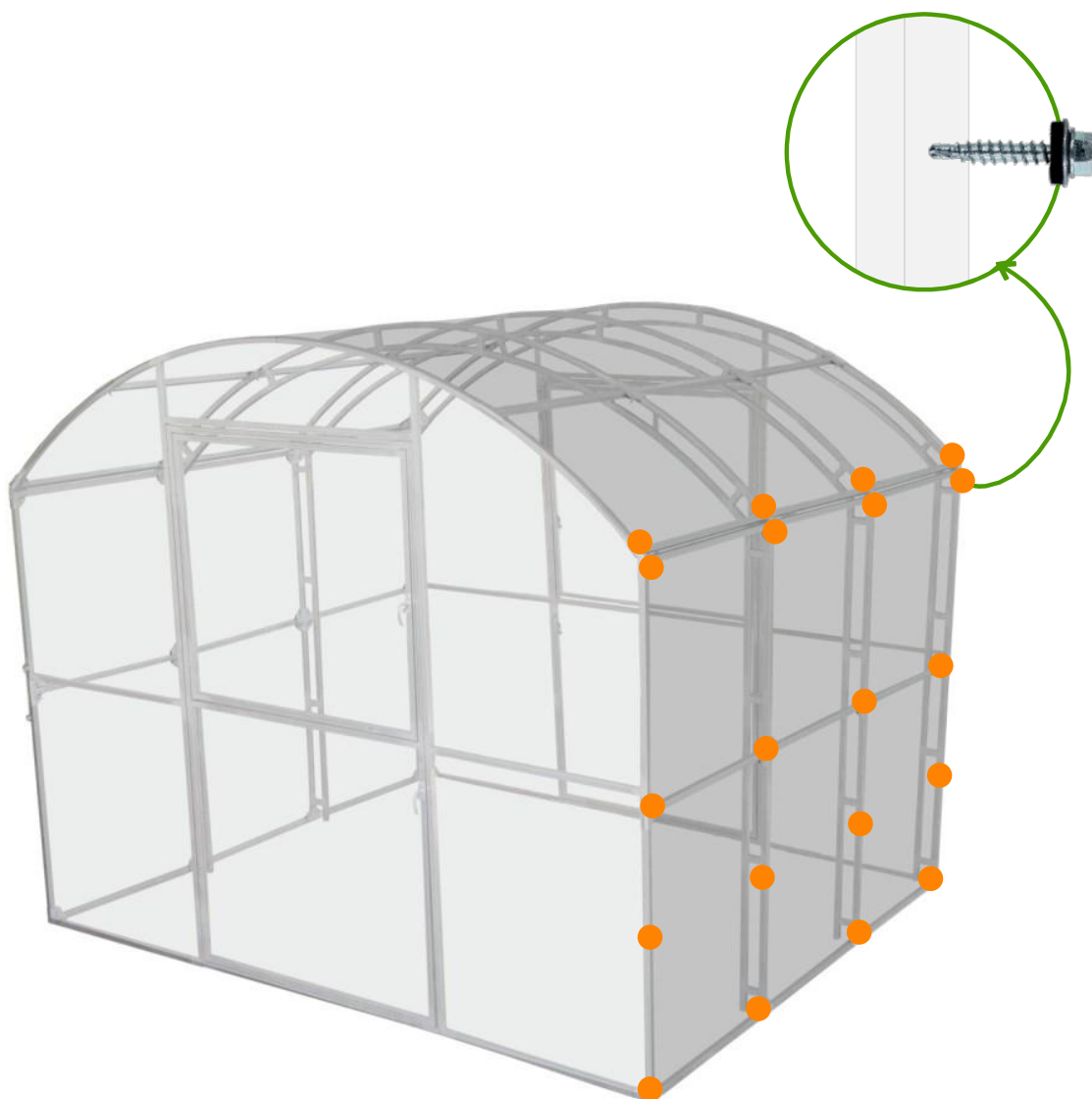
Установка углов сопряжения №11 производится после сборки каркаса, но до установки сотового поликарбоната, путём наложения на ответные части дуг №2 и фиксации саморезами с прессшайбой №6

## РАСКРОЙ ПОЛИКАРБОНАТА НА ФРОНТОНЕ

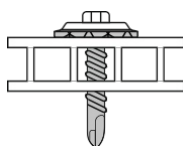




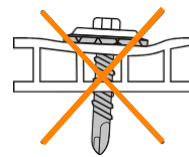
## СХЕМА КРЕПЛЕНИЯ СОТОВОГО ПОЛИКАРБОНАТА



**НЕПРАВИЛЬНО**  
перетянут  
саморез



**ПРАВИЛЬНО**



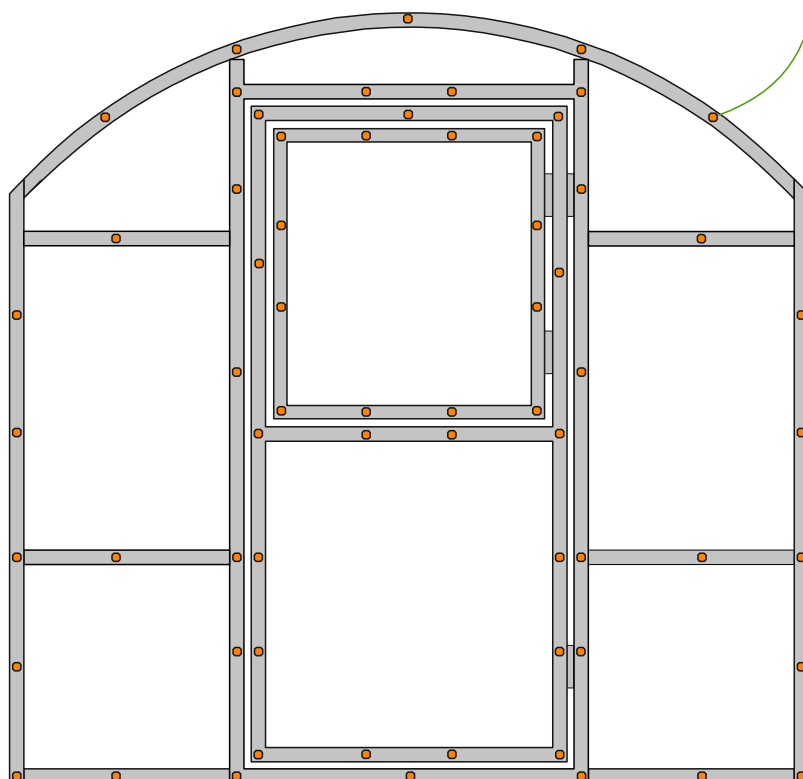
**НЕПРАВИЛЬНО**  
не перпендикулярно  
плоскости

## КРЕПЛЕНИЕ СОТОВОГО ПОЛИКАРБОНАТА САМОРЕЗАМИ НА ТОРЦЕ

### ВНИМАНИЕ



Если вы дополнительно приобрели комплект термошайб для сотового поликарбоната, на фронтоне их использовать не нужно.



## КРЕПЛЕНИЕ РУЧКИ К ДВЕРИ



## **ГАРАНТИННЫЕ ОБЯЗАТЕЛЬСТВА**

1. Предприятие-изготовитель несет ответственность за полноту комплектации.
2. Предприятие—изготовитель несет ответственность за собираемость конструкции в соответствии с инструкцией.
3. Предприятие—изготовитель несет ответственность за прочность конструкции в рамках указанных правил эксплуатации.
4. Срок предъявления претензий - 12 месяцев со дня покупки.

## **ГАРАНТИЙНЫЕ ОБЯЗАТЕЛЬСТВА НЕ РАСПРОСТРАНЯЮТСЯ НА СЛУЧАИ**

1. Установка конструкции с нарушением требований инструкции.
2. Нарушение правил эксплуатации.
3. Использование конструкции не по назначению.
4. В случае не окапывания теплицы по периметру.
5. Наличие следов коррозии на срезах деталей.
6. Деформация теплицы вследствие превышения снеговой нагрузки указанной в техническом паспорте теплицы.
7. Деформация теплицы вследствие подвижки грунта.
8. Наводнения, ураганы, другие стихийные бедствия.



Теплица шириной 3 метра. Труба 30\*20 цинк. Теплица шириной 3 метра является самой популярной моделью у дачников и позволяет максимально эффективно использовать внутреннее пространство



Теплица шириной 2,5 метра. Труба 20\*20 цинк. Теплица шириной 2,5 метра является отличным компромиссом между теплицами 3 и 2 метра.



Теплица шириной 2 метра. Труба 20\*20 цинк. Теплица шириной 2 метра будет оптимальным вариантом при ограниченном пространстве на вашем участке.



Форточка верхняя. Дополнительная форточка в крыше теплицы имеет уникальную конструкцию и способствует лучшему проветриванию больших теплиц (6 метров и более).



Распорка. Поперечная распорка изготовлена из оцинкованной трубы 30\*20. Увеличивает прочность конструкции и используется для подвязки растений (рекомендовано для теплиц 6 метров и более).



Колья. Колья 70 см из оцинкованной трубы 20\*20 используются для крепления вашей теплицы к грунту и удерживают теплицу на месте, даже при самом сильном ветре.

Адрес офиса: г. Новосибирск, ул. 2-я Станционная, д. 30, корпус 16

Тел. +7 (383) 285-77-95

Сайт: [parniki-sib.ru](http://parniki-sib.ru)