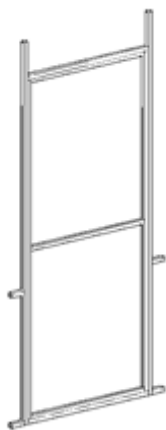


ТЕПЛИЦЫ ОТ ПРОИЗВОДИТЕЛЯ

ИНСТРУКЦИЯ ПО СБОРКЕ ТЕПЛИЦЫ «ДАЧНИЦА КОМФОРТ»



1 - Дверной проем



2 - Дуга торцевая верхняя



3 - Дуга торцевая нижняя Левая



4 - Дуга торцевая нижняя Правая



5 - Распорка торцевая с двумя отверстиями (L=1070)



6 - Распорка торцевая с двумя отверстиями (L=980)



7 - Распорка продольная (L=970)



7а - Распорка продольная с одним отверстием (L=970)



8 - Распорка продольная с одним отверстием (L=960)



9 - Дуга промежуточная (L=1930)



10 - Дуга крыши торцевая



11 - Дуга крыши промежуточная (L=1940)



12 - Дуга промежуточная перегородки



13 - Распорка продольная крыши (L=1970)



14 - Распорка промежуточная крыши (L=1980)



15 - Распорка перегородки с двумя отверстиями (L=680)



16 - Стойка (L=1930)



17 - Направляющая Z(L=1250)



18 - Направляющая П(L=1250)

19 - Направляющая П(L=1100)

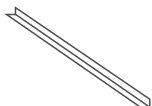


20 - Шпалера

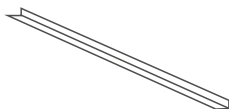


21 - Упор (∠ 53*30, L=2050)

22 - Упор (∠ 53*30, L=2000)

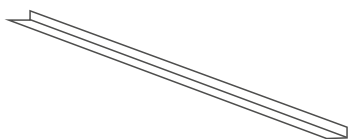


23 - Уплотнитель нижний (∠ 30*25, L=995)



24 - Уплотнитель верхний (∠ 45*20, L=2050)

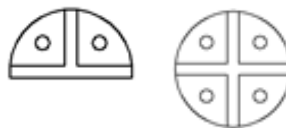
25 - Уплотнитель верхний (∠ 45*20, L=2000)



26 - Рычаг



27, 28 - Краб "Т" и "Х"



29 - Кронштейн



30-Лебедка



31-Ролик



32 - Втулка $\varnothing 12*15$

33 - Втулка $\varnothing 12*25$



34 - Анкер - крюк М6*45

35 - Анкер - крюк М8*50



36 - Винт - кольцо



37 - Удерживающая цепь



38 - Скоба



39 - Крючок



Комплектация теплицы КОМФОРТ

Теплица (теп-ца 3x8 компл-ся перегородкой)		Размер теплицы			Примечание
		3x4	3x6	3x8	
п.п	Наименование	Кол.	Кол.	Кол.	
1	Дверной проём	2	2	2	
2	Дуга торцевая верхняя L=1930	2	2	3	
3	Дуга торцевая нижняя левая L=1930	2	2	2	
4	Дуга торцевая нижняя правая L=1930	2	2	2	
5	Распорка торцевая L=1070	4	4	6	
6	Распорка торцевая L=980	4	4	6	
7	Распорка продольная L=970	24	38	48	
7а	Распорка продольная L=970			4	
8	Распорка продольная L=960	4	4	4	
9	Дуга промежуточная L=1930	9	15	18	
12	Дуга промежуточная перегородки			2	
15	Распорка перегородки L=680			1	
16	Стойка L=1930			2	
20	Шпалера	3	5	6	
30	Лебёдка	1	1	1	
27	Краб "Т"	32	40	44	
28	Краб "Х"	30	50	70	
	Завертка форточная	3	3	3	
34	Анкер-крюк М6	1	1	1	
36	Винт-кольцо 6x40	1	1	1	
32	Втулка L=15мм	3	3	3	
33	Втулка L=25мм	1	1	1	
38	Скоба	4	4	4	
39	Крючок	2	2	2	
	Винт потай 6x20	92	140	184	Крабы
	Винт потай 6x30	24	24	40	Сборка торца и перегородки теп. 3x8
	Винт потай 6x70	3	3	3	Крепление лебёдки.
	Гайка М6	122	170	230	
	Шайба D6 увеличенная	16	16	16	
	Саморез с прессшайбой, сверло 4,2x19	12	12	12	Завертки форточные.
	Саморез кровельный, сверло, 5,5x19	12	12	12	Скоба, крючок.
	Саморез кровельный, сверло, 5,5x32	6	10	12	Крепление шпалер.

Комплектация крыши КОМФОРТ 3x4

Крыша		Размер теплицы			Примечание
		3x4	3x6	3x8	
п.п	Наименование	Кол.	Кол.	Кол.	
7	Распорка продольная L=970	4	6	8	
13	Распорка продольная крыши L=1970	4	4	4	
14	Распорка промежуточная крыши L=1980		2	4	
10	Дуга крыши торцевая L=1980	2	2	2	
11	Дуга крыши промежуточная L=1940	3	5	7	
17	Направляющая Z-образная L=1250	6	6	6	
18	Направляющая П-образная L=1250	3	3	9	
19	Направляющая П-образная L=1100	1	1	1	
21	Упор L=2050 мм	2	2	2	уголок 53x30x0,5 цинк
22	Упор L=2000 мм		2	4	
23	Уплотнитель нижний L=995	4	6	8	уголок 30x25x0,5 цинк
24	Уплотнитель верхний L=2050	2	2	2	уголок 45x20x0,5 цинк
25	Уплотнитель верхний L=2000		1	2	
26	Рычаг	1	1	1	
27	Краб "Т"	16	24	32	
28	Краб "Х"	6	10	14	
29	Кронштейн	4	4	4	
31	Ролик	13	13	21	
37	Цепь L=2м	1	1	1	
35	Анкер-крюк М8	1	1	1	
	Винт потай 4x30	26	26	38	Ролики к дугам
	Винт потай 5x12	8	8	8	Кронштейны к торцевым дугам
	Винт потай 6x20	28	44	60	Крабы
	Винт потай 6x30	8	8	8	Торцевые дуги, кронштейны
	Винт потай 6x50	1	1	1	Крепление цепи
	Гайка М4	26	26	38	
	Гайка М5	8	8	8	
	Гайка М6	40	56	72	
	Гайка М8	2	2	2	
	Шайба D6 увеличенная	4	4	4	
	Шайба D8	2	2	2	
	Саморез с прессшайбой, сверло 4,2x19	52	52	76	Направляющие
	Саморез кровельный, сверло, 5,5x19	4	4	4	Торцевые дуги крыши.
	Саморез кровельный, сверло, 5,5x25	40	60	80	Упоры, уплотнители верхние, нижние
	Саморез кровельный, сверло, 5,5x32	1	1	1	Крепление рычага

Общие сведения.

Каркас теплица «Дачница Комфорт» с открывающейся крышей, изготовлен из профильной трубы с долговечным цинковым покрытием. Теплица устанавливается на основание из бруса, сечением не менее 100x100 мм. Также можно устанавливать теплицу на предварительно подготовленный фундамент. Ширина теплицы 3 м, в основании – 2,8 м, это обусловлено конструкцией открывания крыши.

Преимущество теплицы «Комфорт» в том, что зимой крыша должна находиться в открытом состоянии, снеговая нагрузка сверху – нулевая, к тому же теплица заполняется снегом. В летний период, когда в теплице становится жарко, путем открывания крыши, частичного или полного, можно установить в теплице климат, необходимый для выращивания овощных культур. Например, томаты при температуре 32° и выше замедляют свой рост, а при температуре свыше 36°, цветки – осыпаются. В теплицах такой конструкции урожайность овощных культур значительно выше, чем в обычных.

Инструкция по сборке.

1. Сборка теплицы начинается с торца. Схема сборки торца показана на рис. 1.

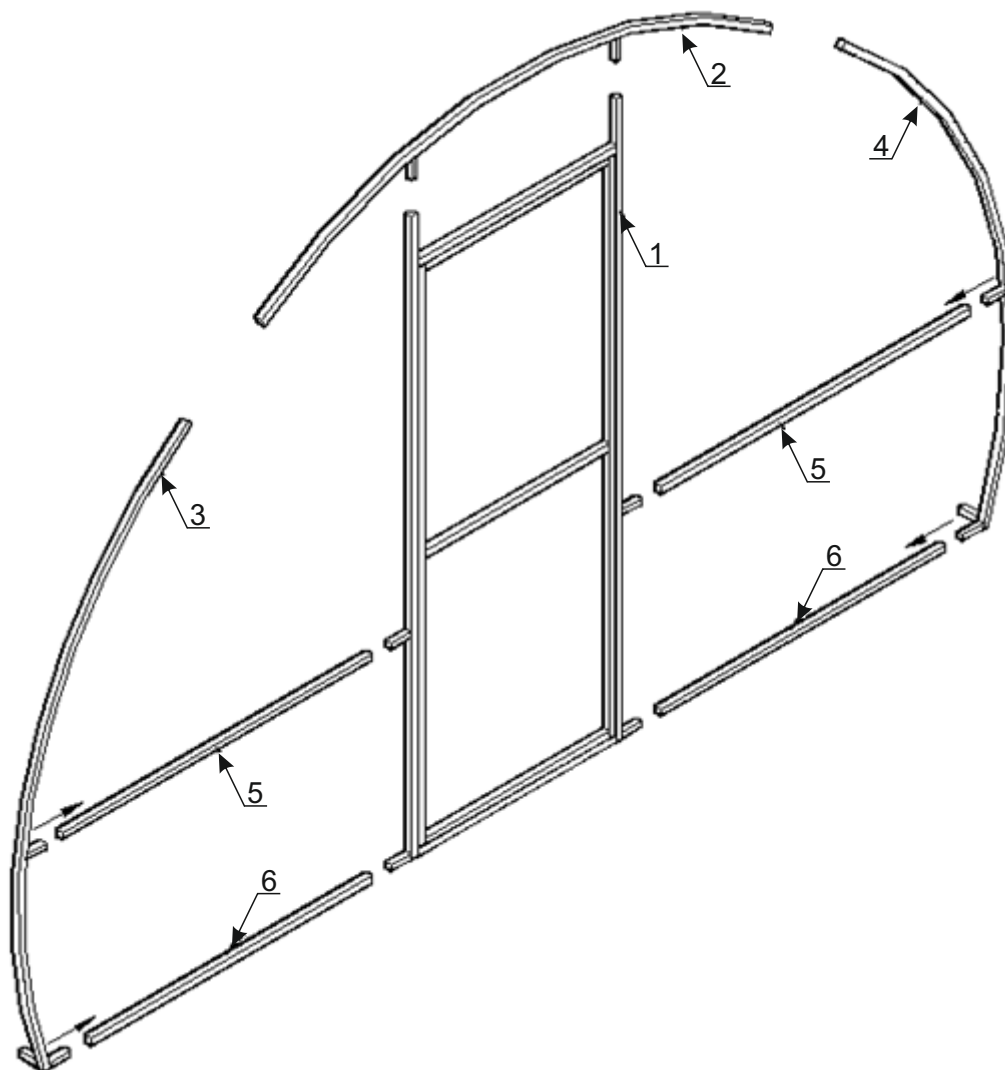


Рис. 1

Торцевые распорки п. 5, 6 соединяются с дверным проёмом п.1 и торцевыми дугами п. 3,4 крепежом (винт М6х30 и гайка М6), аналогично соединяются между собой Дверной проем и верхняя торцевая дуга п.2. Торцевые дуги соединяются крабами «Т» п.27 и крепежом (винт М6х20, гайка М6).

Затем торцы нужно обшить сотовым поликарбонатом (СПК) толщиной 4 мм. Поликарбонат расположить таким образом, чтобы поверхность с защитой от ультрафиолетового излучения находилась с наружной стороны теплицы. На 2 торца идет 1 лист СПК размером 2100х6000 мм. Торцы расположить как указано на рис. 2.

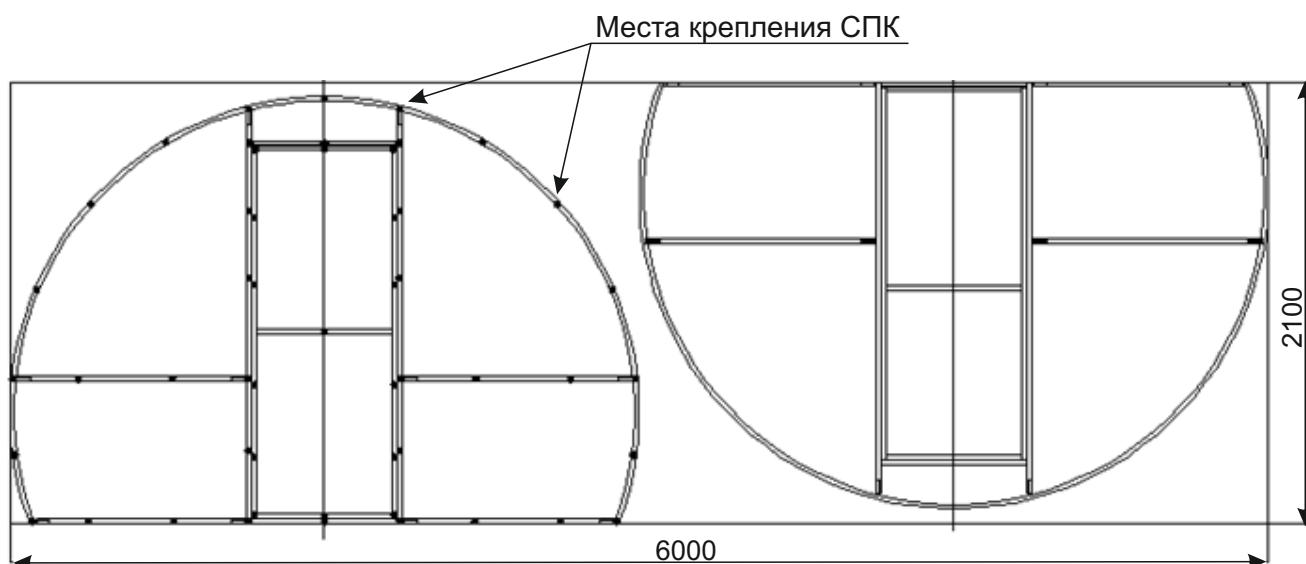


Рис. 2

Удалить защитную плёнку с поликарбоната и установить его на торцы. Закрепить саморезами 5,5х19. Если крепление СПК будет производиться через термошайбы, то нужно применить саморезы 5,5х25. Прорезать поликарбонат по контуру двери. Обрезать канцелярским ножом по контуру каждый торец. Отходы не выбрасывать, они нужны будут для изготовления нащельника на торцы крыши.

2. Сборку каркаса теплицы длиной 4 м производить по схеме на рис. 3.

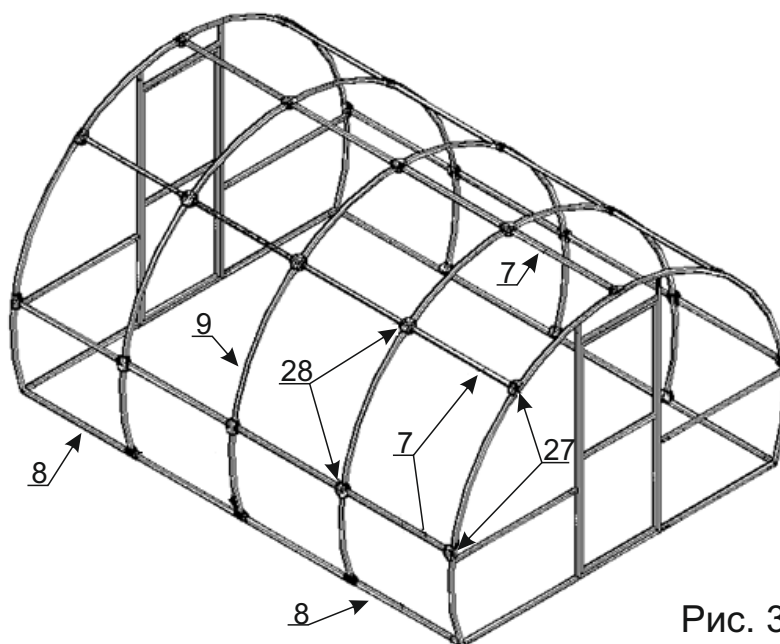


Рис. 3

Продольные распорки п.8 соединяются с торцами крепежом (винт М6х30, гайка М6). Все остальные элементы теплицы соединяются между собою крабами «Т» и «Х». Продольные распорки п.7 устанавливаются между дугами. Теплица длиной 6 м – собирается аналогично. Теплица длиной 8 м собирается по такому же принципу, но так как длина теплицы 8 м, для жесткости, по центру теплицы, устанавливается перегородка. рис. 4

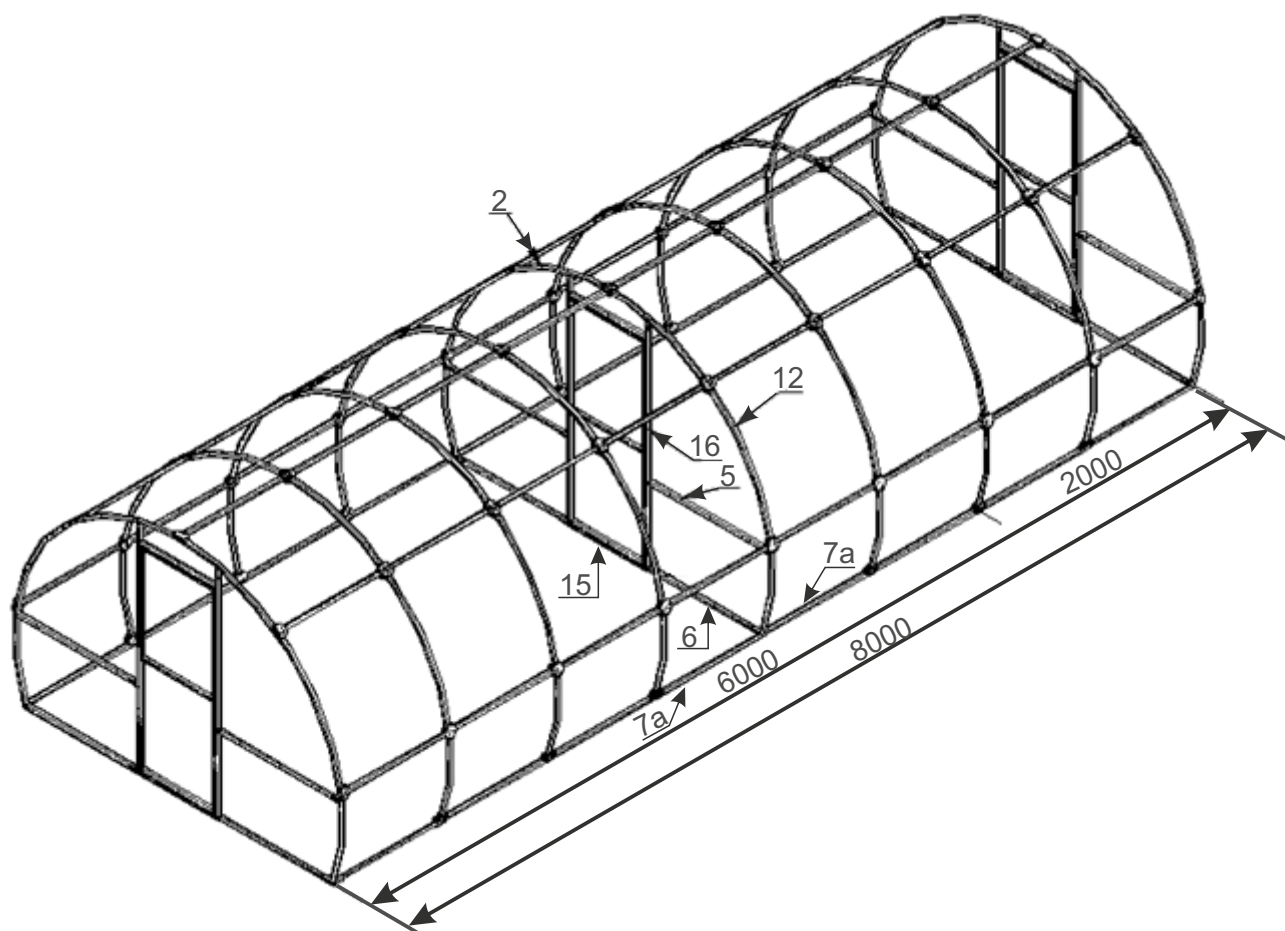


Рис. 4

Для сборки перегородки используются 2 стойки п.16, дуга торцевая верхняя п.2, дуга промежуточная перегородки п.12 распорки торцевые п.5,6, распорка перегородки п.15. Обратите внимание, по низу от перегородки устанавливаются распорки 7а. Перегородка собирается по такому же принципу как торец рис. 4а.

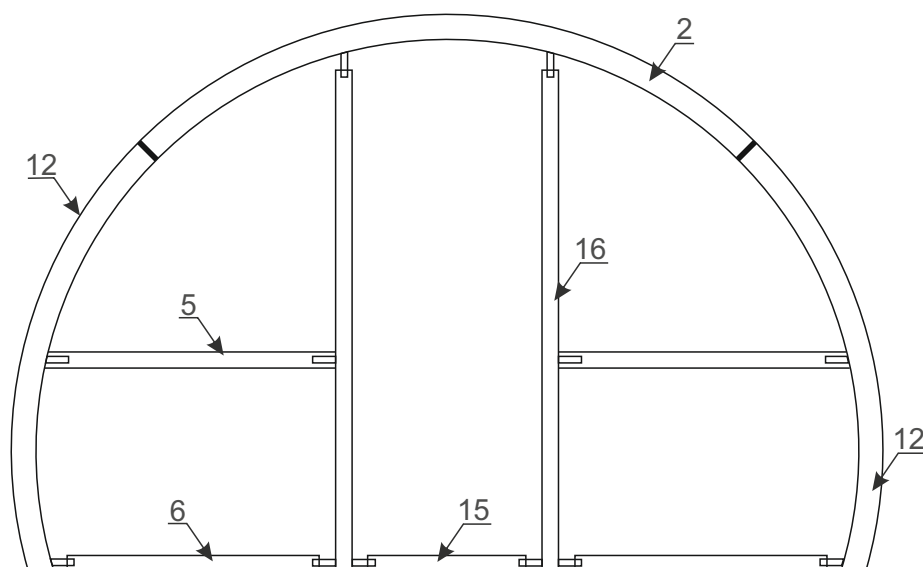


Рис. 4а

По центру промежуточных дуг нужно установить шпалеры п.20, закрепив их кровельными саморезами 5,5х32, как показано на рис. 5.

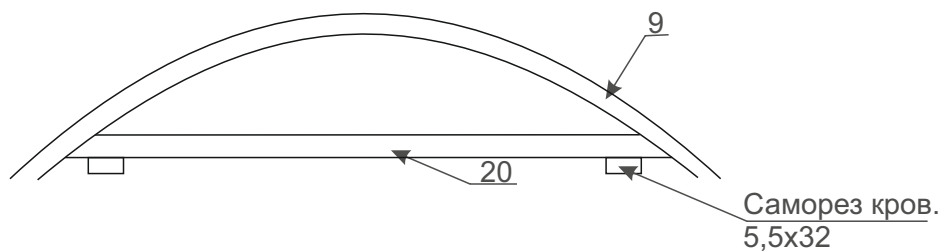


Рис. 5

При подготовке основания из бруса сечение бруса должно быть не менее 100х100 мм. Скрепите основание стальными уголками изнутри при помощи саморезов по дереву и выровняйте по уровню. Габаритные размеры основания:

- теплица длиной 4м – 2800 x 4050 мм
- теплица длиной 6м – 2800 x 6050 мм
- теплица длиной 8м – 2800 x 8050 мм

Теплицу установить на основание и выровнять по диагоналям. Закрепить теплицу на основании Саморезами по дереву, предварительно просверлив в распорках отверстия под саморезы. Длина листа поликарбоната 6 м, разрезаем его на три части по 2 м, два куска идут на боковые стороны, третий - на крышу. Закрепляем поликарбонат на теплицу. С той боковой стороны, где будет перемещаться крыша, СПК установить заподлицо с торцами теплицы, с противоположной стороны – СПК должен выступать за торцы на 4см.

3. Сборку каркаса крыши производить, руководствуясь схемой сборки крыши рис 6,7,8 в зависимости от длины теплицы

Схема крыши 4м

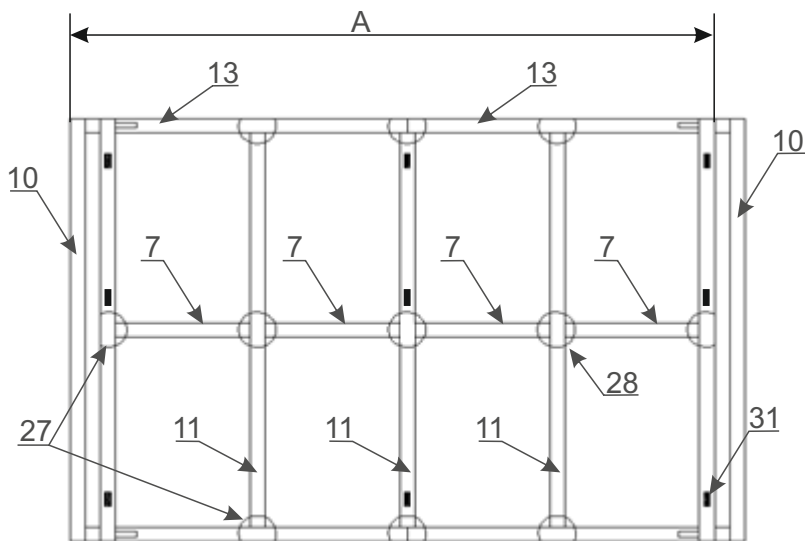


Рис. 6

Схема крыши 6м

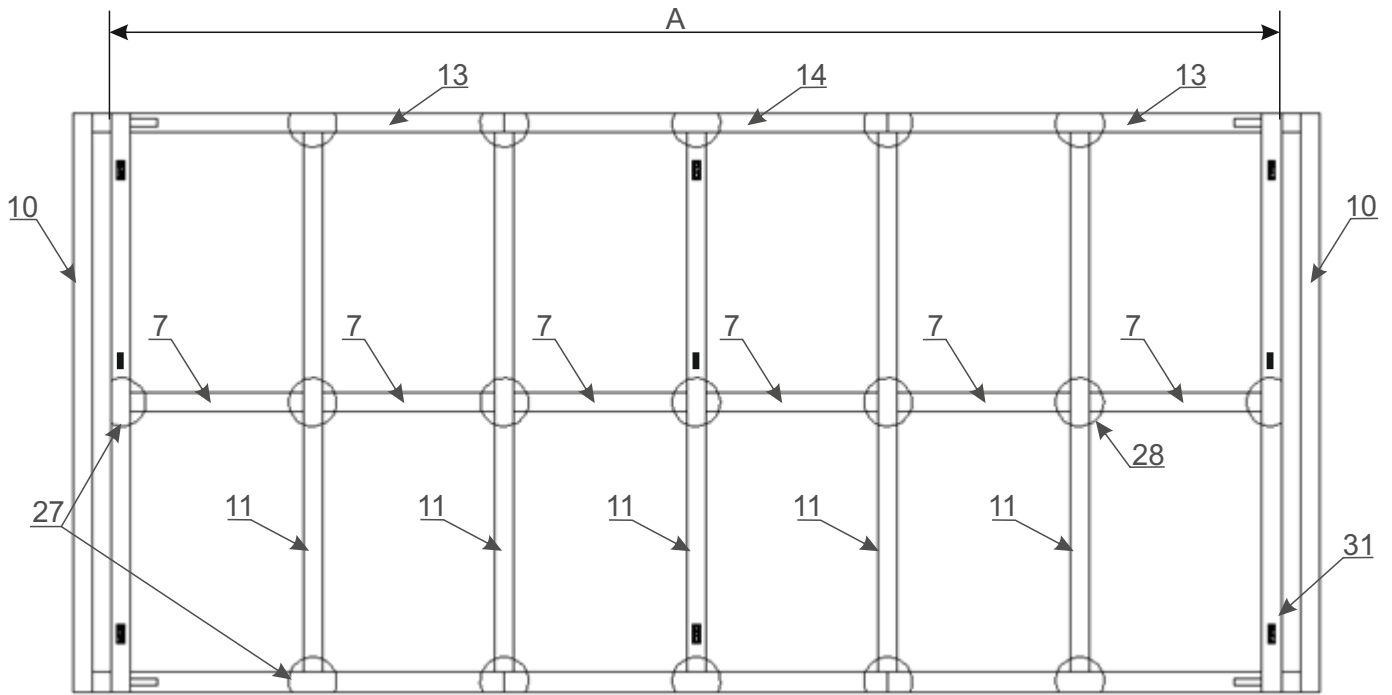


Рис. 7

Схема крыши 8м

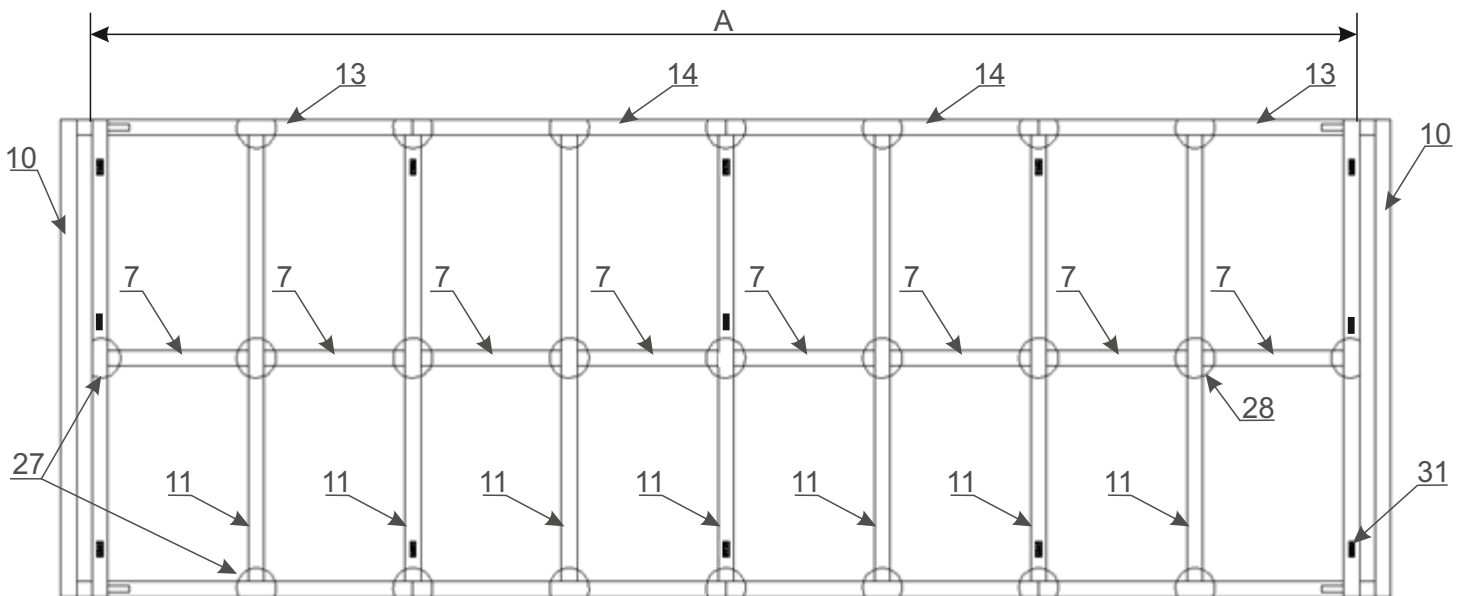


Рис. 8

Для крыши теплицы длиной 4м и 6м, на 2-х торцевых дугах п.10 и одной промежуточной (центральной) дуге просверлены отверстия d 5мм для крепления роликов, на каждую дугу устанавливаем по 3 ролика п.31. крепим их винтами потай М4х30, гайками М4. На центральной дуге по краям просверлены отверстия d 7,5 мм для крепления с одной стороны тросика лебедки, с другой – натяжной цепи. В состав крыши теплицы длиной 8м, входят еще две промежуточные дуги с просверленными отверстиями, на которые также нужно установить по 3 ролика.

Торцевые дуги крыши п.10 соединяются с боков продольными распорками крыши п.13(L=1970мм), при помощи кровельных саморезов 5,5х19. По центру крыши, между дугами, устанавливаются продольные распорки (L=970) п.7. Все элементы каркаса крыши соединяются между собой крабами «Т» и «Х».

Все промежуточные дуги крыши п.11 устанавливаются между распорками п.13,14. Закреплять торцевые дуги нужно в последнюю очередь, перед эти надо измерить длину теплицы, и выставить торцевые дуги таким образом, чтобы размер "А" рис. 6,7,8 был а 1-2 см больше теплицы. Теперь на боковую поверхность крыши надо установить верхние уплотнители п. 24, 25 по всей длине, крепить кровельными саморезами 5,5х25. Уплотнители крепить внахлст, на каждый уплотнитель по 6 саморезов. Как крепить уплотнитель показано на рис. 9

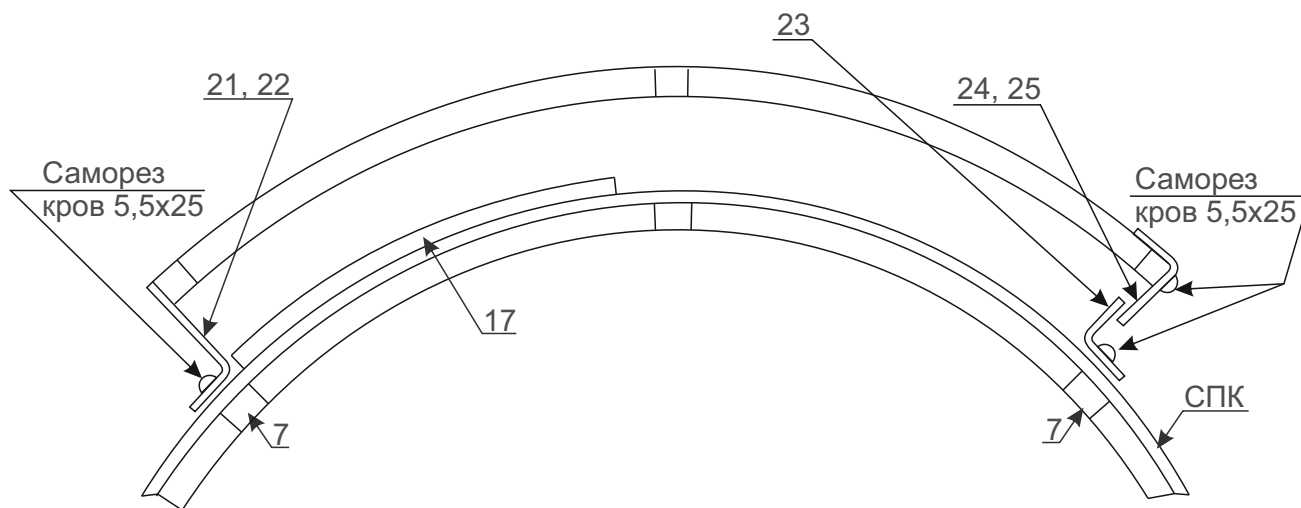


Рис. 9

Схема установки уплотнителей показана на рис. 10,11,12.

Схема крыши 4м

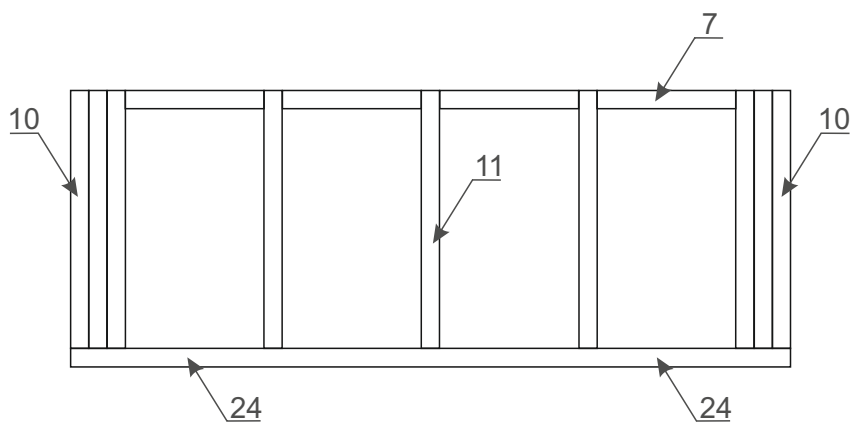


Рис. 10

Схема крыши 6м

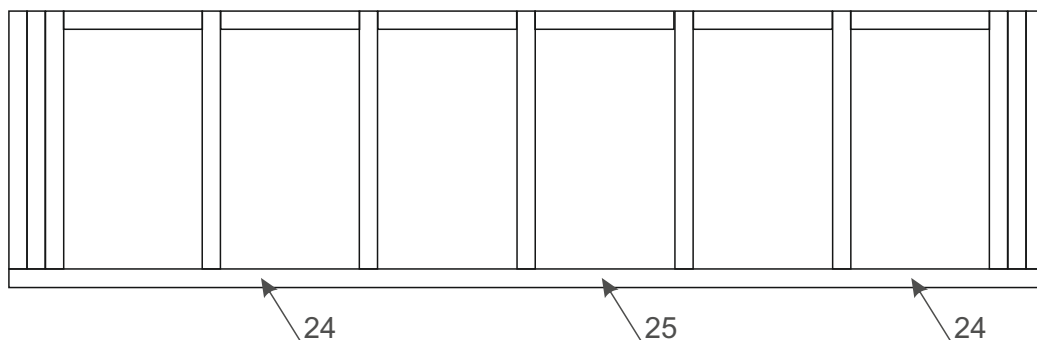


Рис. 11

Схема крыши 8м

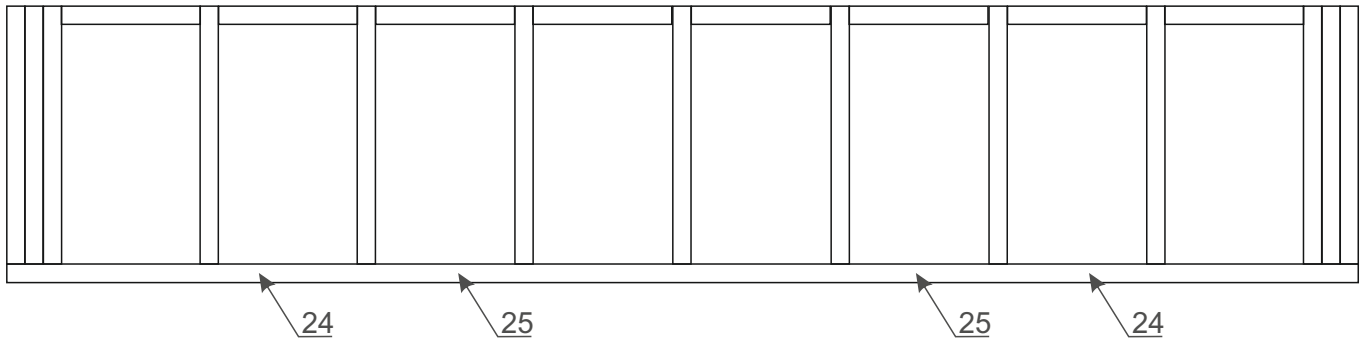


Рис. 12

Перед тем как устанавливать СПК на крышу, крышу нужно выровнять по диагонали, затем закрепить поликарбонат так, чтобы соты располагались поперёк крыши. На торцах крыши СПК установить заподлицо с торцевыми дугами крыши.

Для установки лебёдки п.30, на боковой стороне на пересечении центральной дуги и средней продольной распорки, вырезать шаблон рис. 13 и по нему просверлить 3 отверстия $D=8\text{мм}$. На корпус лебёдки установить 3 винта 6×70 и законтрить их гайкой каждый рис.14, затем установить втулки п.32, шайбы $D6$ и закрепить лебедку на теплице с внутренней стороны гайками $M6$ рис.15. Расположение лебедки на теплице показано на рис.16. На корпус лебёдки, рис.16, установить винт с кольцом п.36. С обратной стороны кольца установить шайбы $D6$ и втулку п.33.

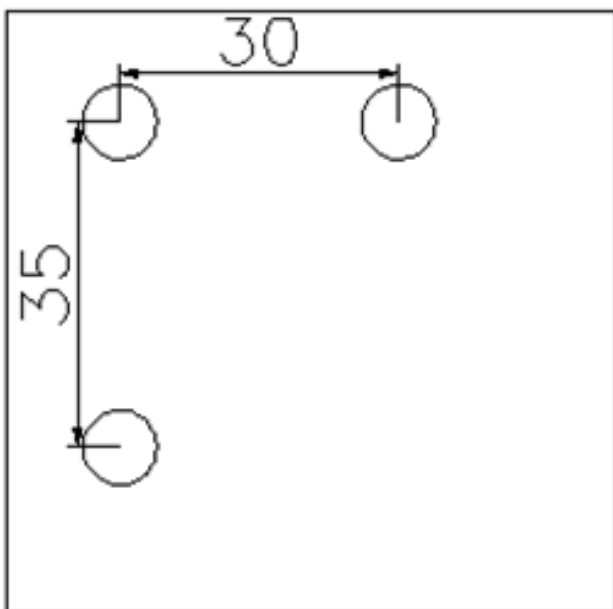


Рис. 13



Рис. 14

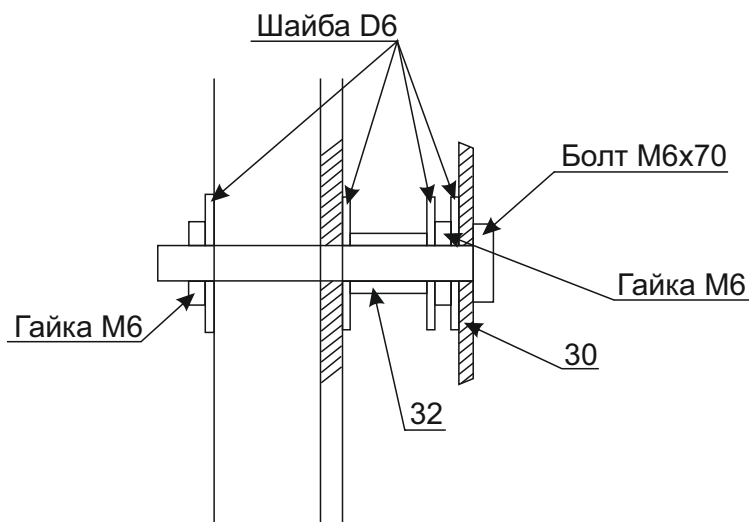


Рис. 15



Рис. 16



На торцах теплицы установить по три направляющие п.17, как показано на рис.17

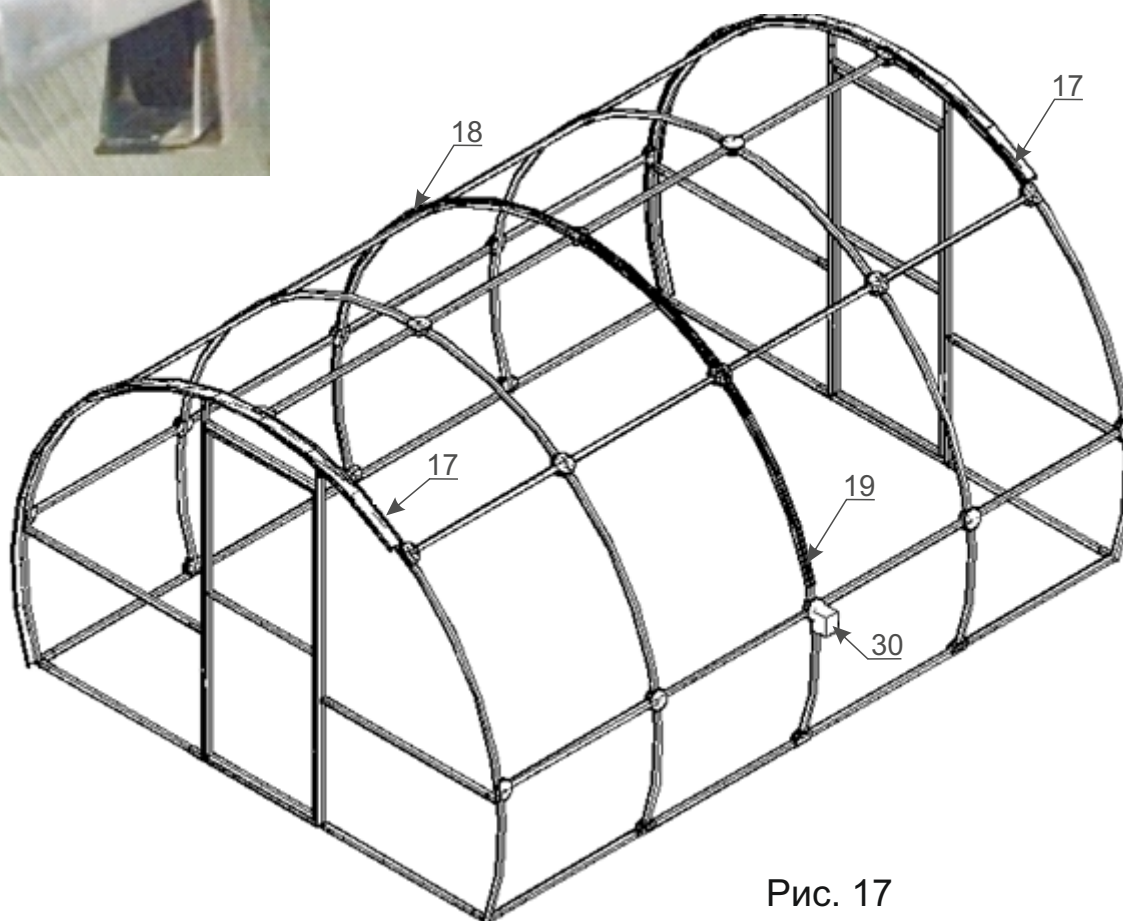


Рис. 17

На направляющих "z" просверлено 6 отверстий. Рис. 18.

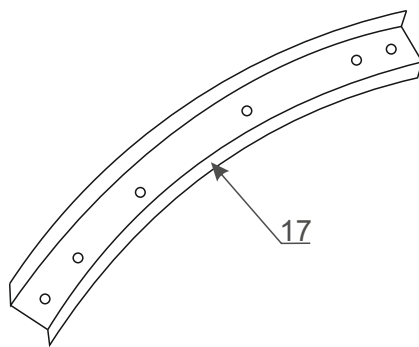


Рис. 18

Начинаем крепить с крайнего (точка «А») и по порядку. Устанавливать направляющие стык в стык рис. 19., крепить саморезами под крест 4,2x19 по 6 штук на каждую.

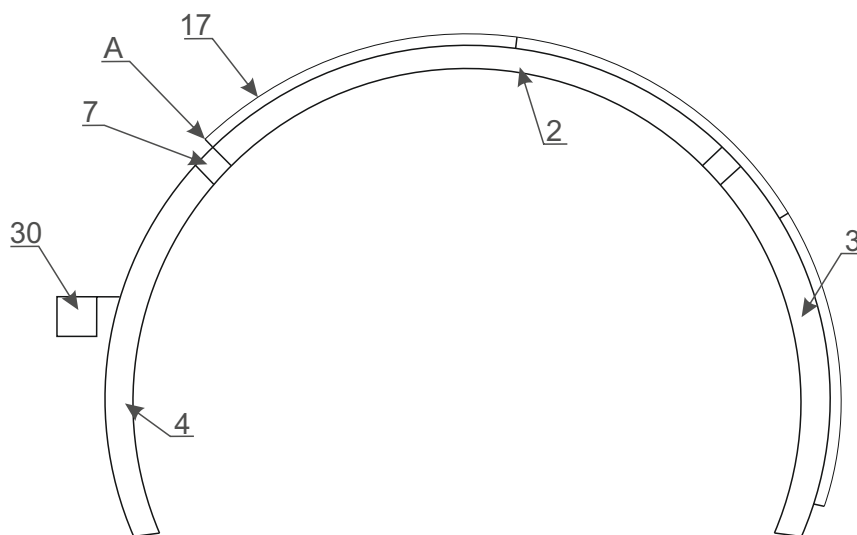


Рис. 19

При установке направляющей, одна сторона должна быть заподлицо с внутренней стороной торца теплицы, ребром вверх, а другая выступать за торец теплицы ребром вниз рис. 20.

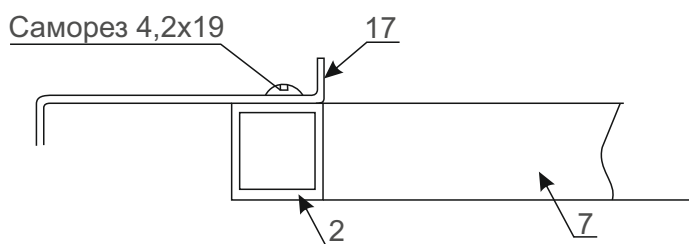


Рис. 20

От лебедки, вверх по центральной дуге, установить направляющую п.19, самый край направляющей от лебедки закрепить саморезом 4,2x19, прижимая направляющую к дуге закрепить ее еще тремя саморезами, последний саморез должен крепить другой конец направляющей. Затем встык установить три направляющие п.18.

Со стороны лебедки установить упоры п.21,22 рис.9.

На теплицу, длиной 4м, устанавливается 2 упора п.21. на теплицу длиной 6м - от торцов 2 упора п.21, между ними упор п.22., на теплицу длиной 8м – от торцов 2 упора п.21, между ними 2 упора п.22. Упоры устанавливаются внахлест. Крепятся кровельными саморезами 5,5x25. по 6 саморезов на каждый элемент. При установке упора необходимо ножницами по металлу вырезать паз для тросика лебедки.

С противоположной стороны установить нижние уплотнители рис.9. Уплотнители устанавливаются внахлест, крепятся тремя кровельными саморезами 5,5x25 по 4 штуки каждый. Схема расположения нижнего уплотнителя показана на рис. 21,22,23.

Схема теплицы 3x4

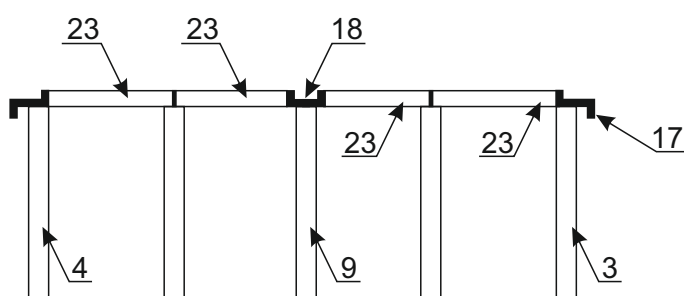


Рис. 21

Схема теплицы 3x6

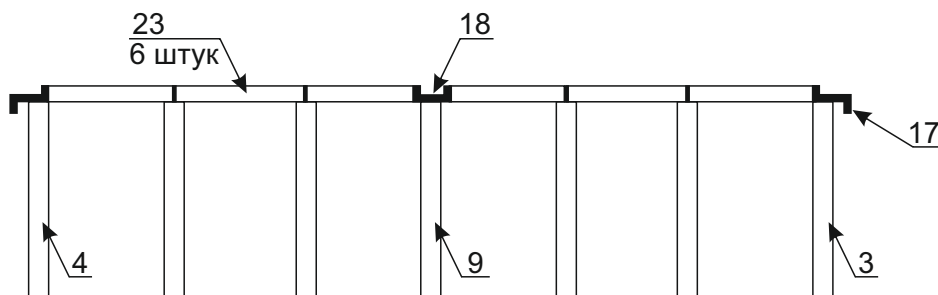


Рис. 22

Схема теплицы 3x8

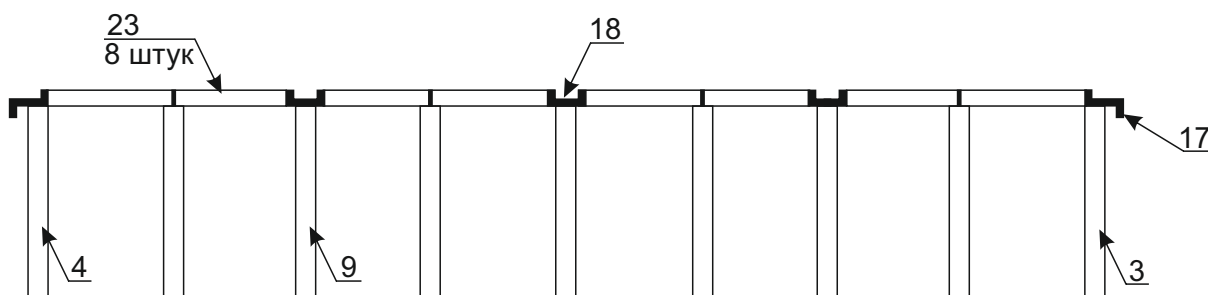


Рис. 23

4. Установить крышу на теплицу, совместив ролики с направляющими п.17,18. На центральной дуге со стороны лебёдки, с внутренней стороны крыши установить анкер-крюк М8 п.35 и зацепить за него трос лебёдки. Сверху на крюк-анкер установить рычаг п.26. и закрепить его гайкой М6 и саморезом кровельным 5,5х32 рис. 24.

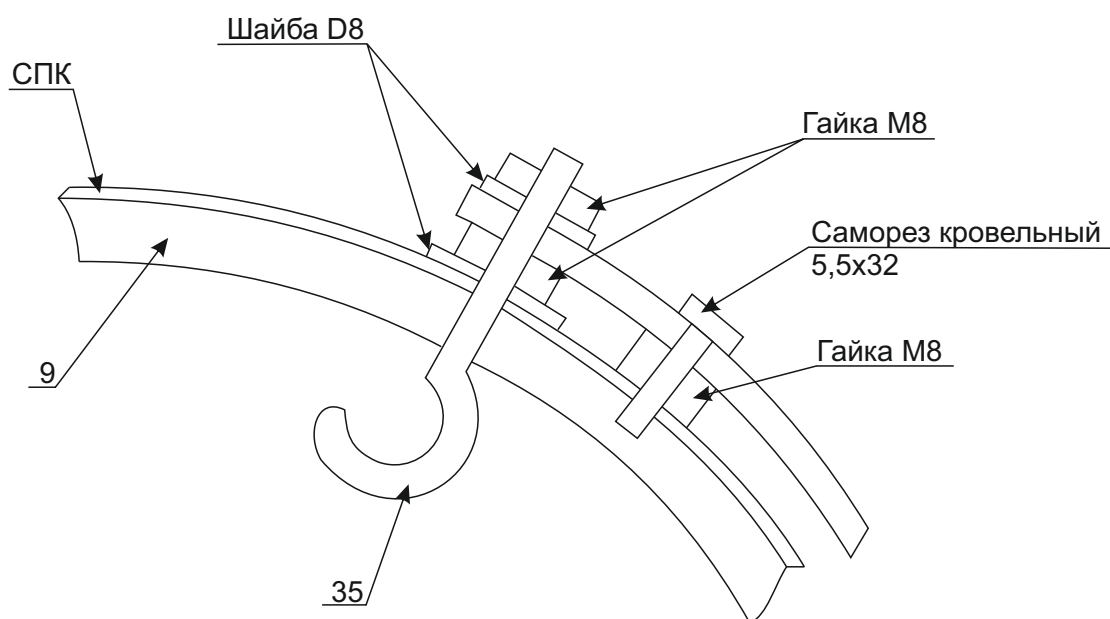


Рис. 24

С противоположной стороны, на центральной дуге крыши, сверху винтом 6х50 закрепить цепь п.37 как показано на рис. 25.

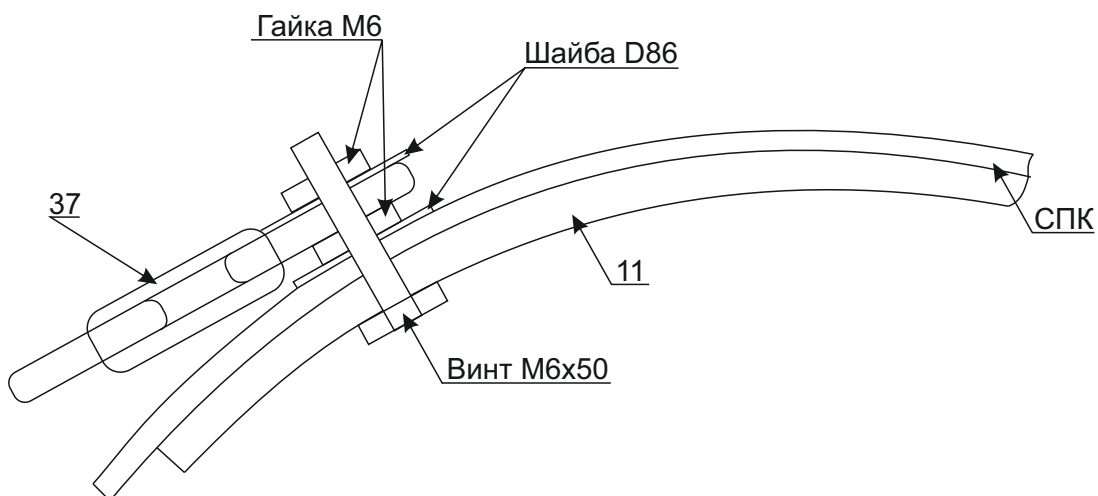


Рис. 25

Лебедкой подтянуть крышу к упору п.21,22, с другой стороны опустить цепь по дуге,натянуть, по месту где последнее звено цепи, просверлить отверстие и установить крюк анкер М6х45 п.34, зацепить за него цепь, лебедкой плотно прижать крышу к теплице, при этом цепь лебедки и трос должны быть натянуты рис.25а

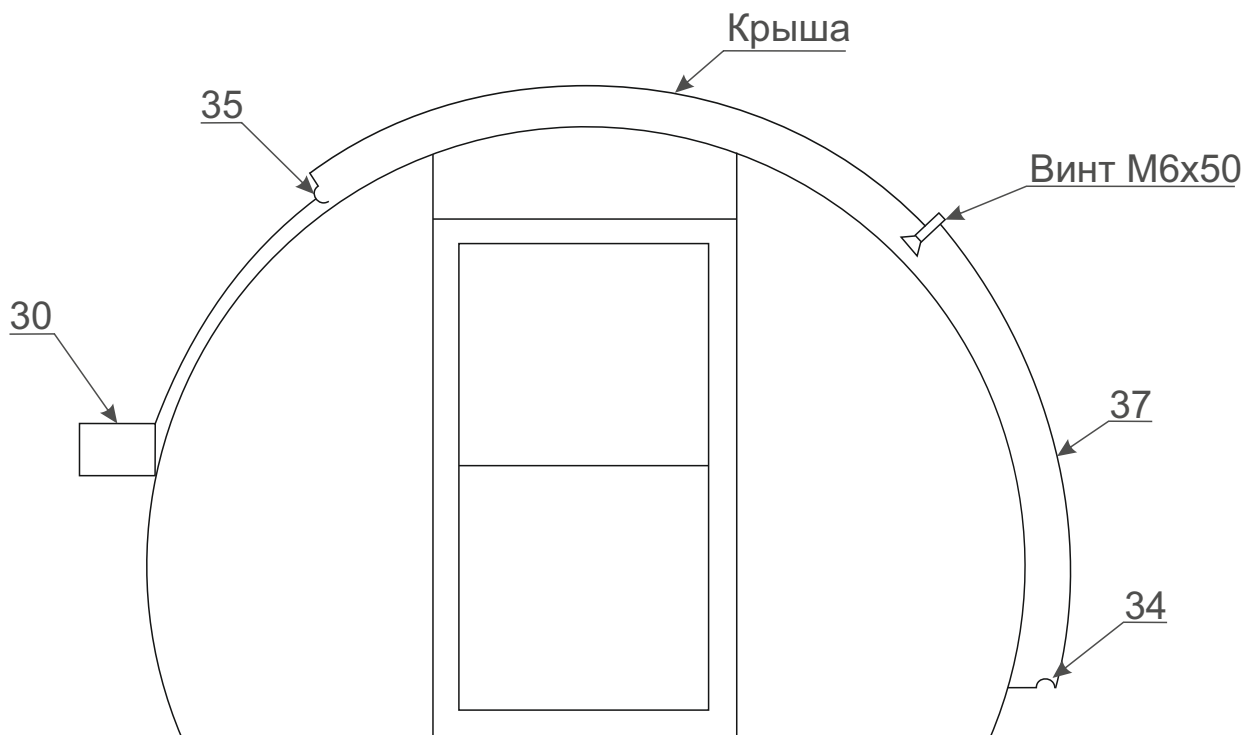


Рис. 25а

На кронштейн п.29, установить ролик п.31, крепить – винт М5х12, гайка М5. Рис. 26. Кронштейны в сборе установить на торцевую дугу крыши с торца по 2шт. рис. 27,28.

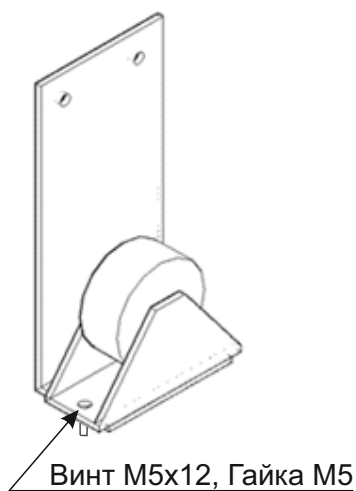


Рис. 26

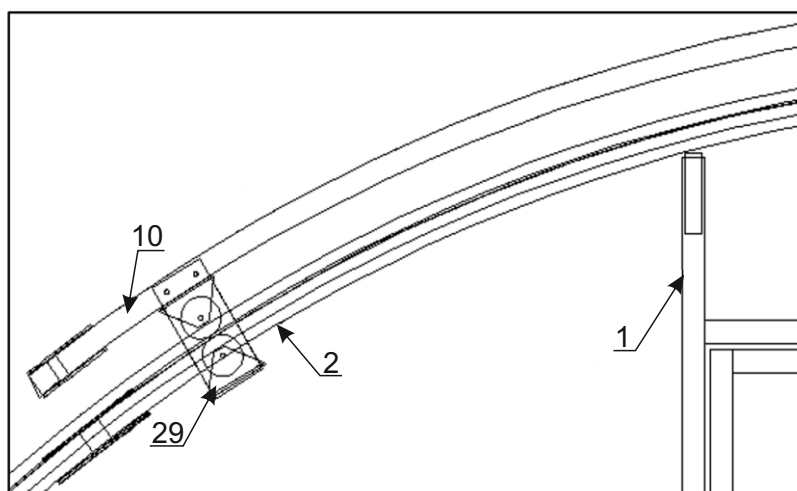


Рис. 27

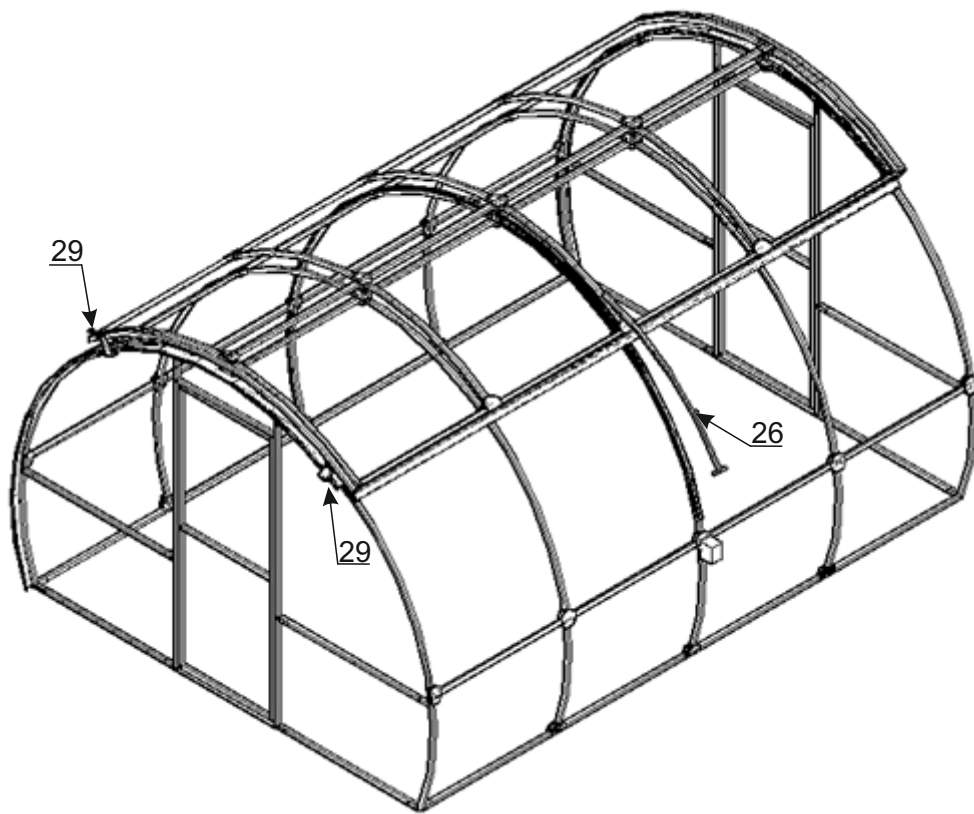


Рис. 28

Установить форточные завертки, крепить саморезами 4,2x19. Как показано на рис.29, установить скобы п.38, крепить кровельными саморезами 5,5x19. Цепляя крючок п.39 за скобы, фиксировать дверь в открытом состоянии. С внутренней стороны теплицы на одну из дверей установить форточную завертку. Из отхода поликарбоната, оставшегося от торца, вырезать наличник, который будет перекрывать щель между крышей и теплицей по торцам, закрепить его с наружной стороны теплицы на торцевой дуге.

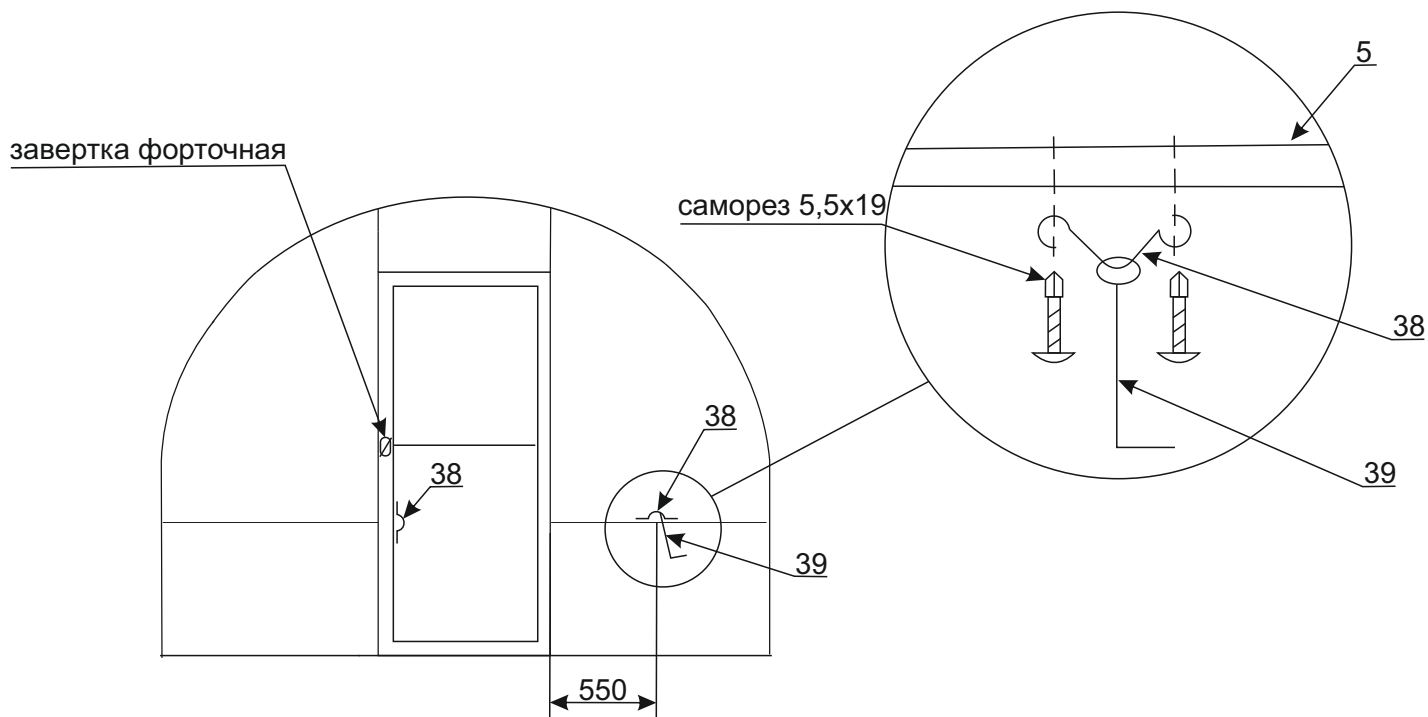


Рис. 29

Открытие крыши: ослабевая лебёдкой трос толкать крышу рычагом назад до момента самостоятельного опускания. Фиксировать крышу в открытом или в частично-открытом положении с помощью цепи п.35, цепляя ближайшее звено за анкер-крюк п.32.

Предупреждение: Крыша в любом положении должна быть притянута к каркасу теплицы при помощи лебёдки и цепи. В зимний период крыша должна находиться только в открытом положении.

- Гарантия на каркаса теплицы 1 год.
- На последствия воздействия обстоятельств непреодолимой силы гарантия не распространяется.



Теплица шириной 3 метра. Труба 30*20 цинк. Теплица шириной 3 метра является самой популярной моделью у дачников и позволяет максимально эффективно использовать внутреннее пространство



Теплица шириной 2,5 метра. Труба 20*20 цинк. Теплица шириной 2,5 метра является отличным компромиссом между теплицами 3 и 2 метра.



Теплица шириной 2 метра. Труба 20*20 цинк. Теплица шириной 2 метра будет оптимальным вариантом при ограниченном пространстве на вашем участке.



Форточка верхняя. Дополнительная форточка в крыше теплицы имеет уникальную конструкцию и способствует лучшему проветриванию больших теплиц (6 метров и более).



Распорка. Поперечная распорка изготовлена из оцинкованной трубы 30*20. Увеличивает прочность конструкции и используется для подвязки растений (рекомендовано для теплиц 6 метров и более).



Колья. Колья 70 см из оцинкованной трубы 20*20 используются для крепления вашей теплицы к грунту и удерживают теплицу на месте, даже при самом сильном ветре.

Адрес офиса: г. Новосибирск, ул. 2-я Станционная, д. 30, корпус 16

Тел. +7 (383) 285-77-95

Сайт: parniki-sib.ru